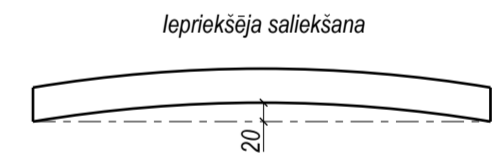
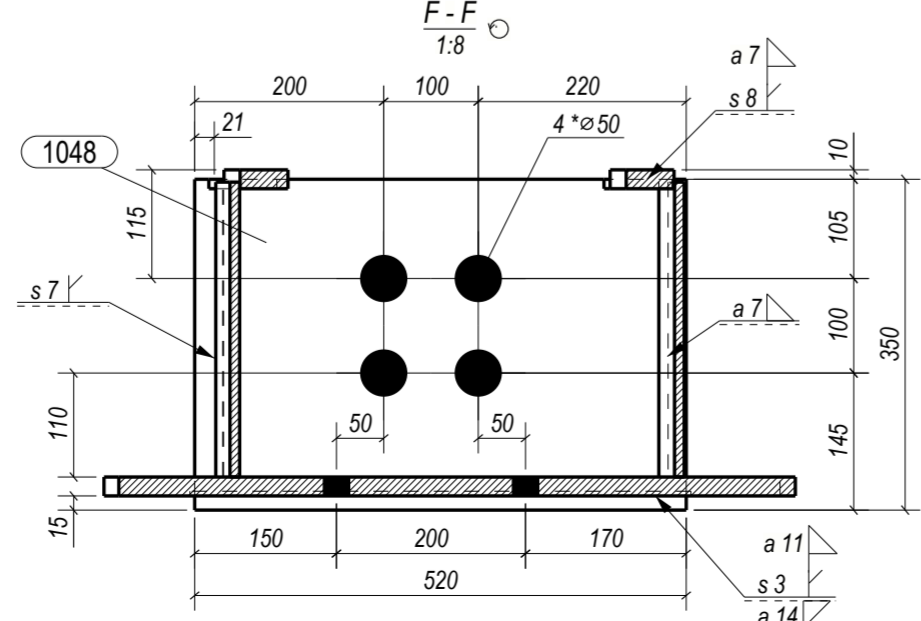
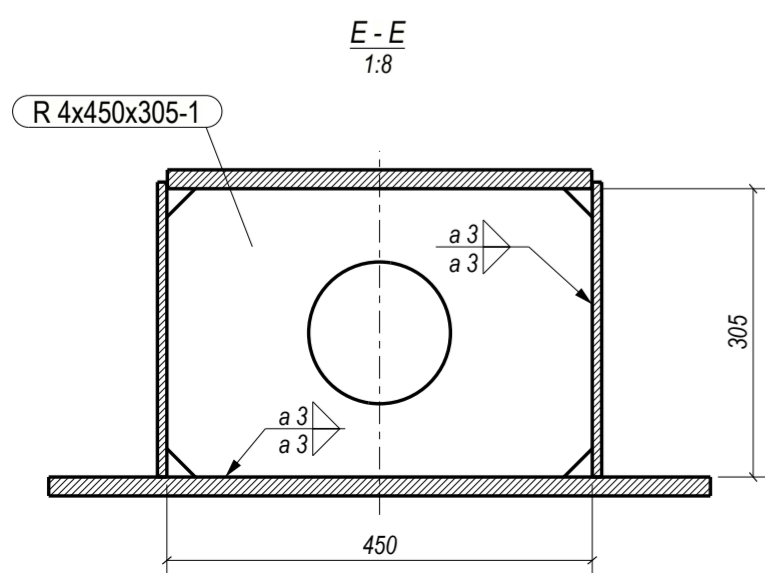
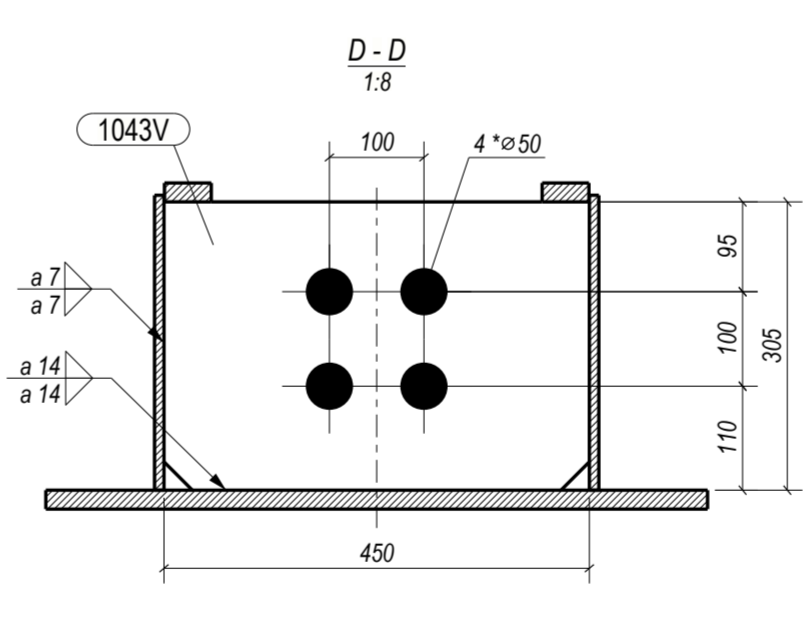
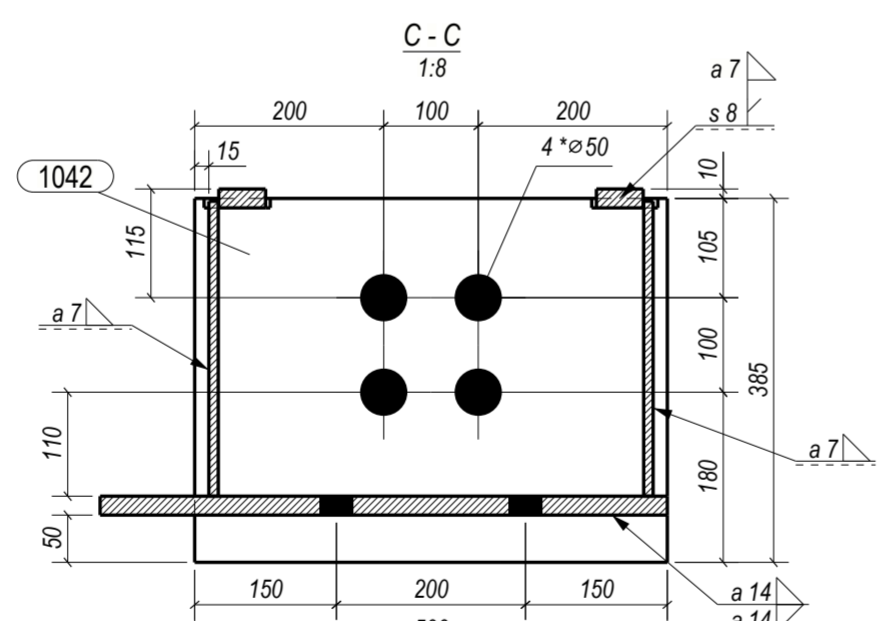
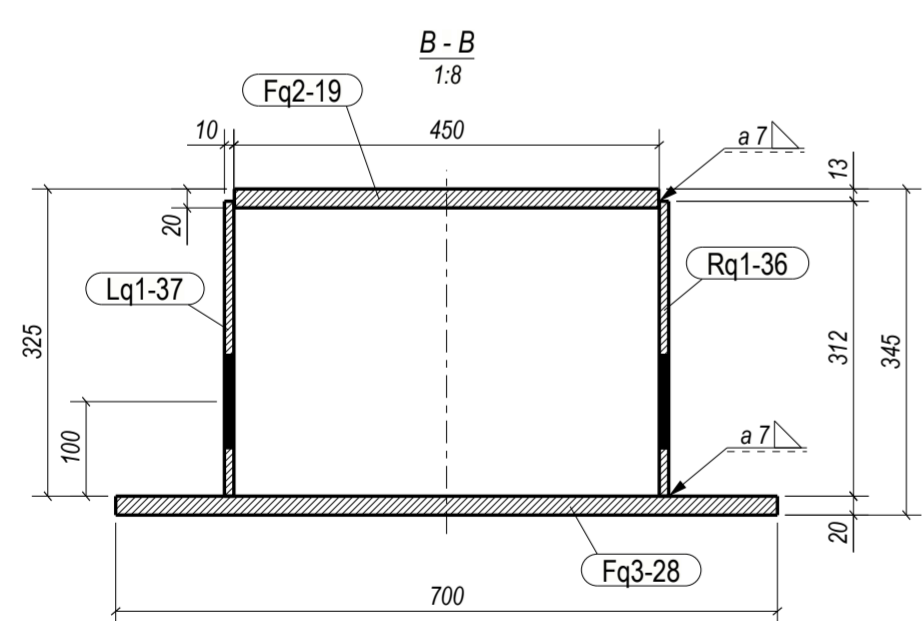
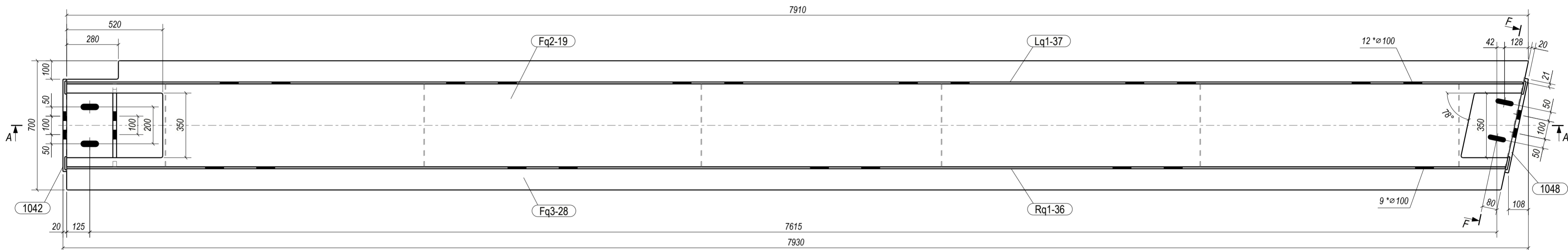
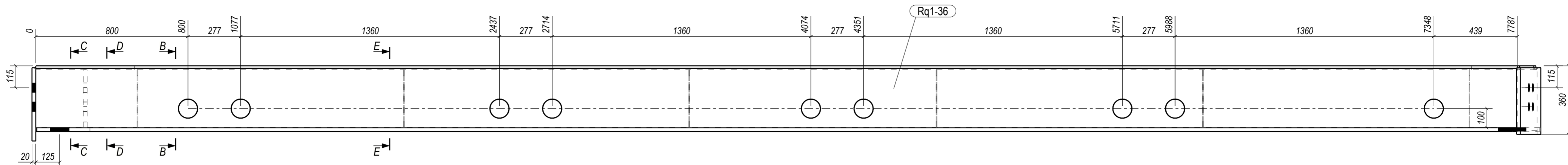
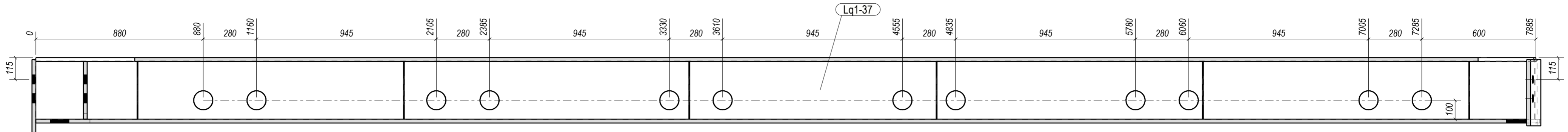


A - A
1:15

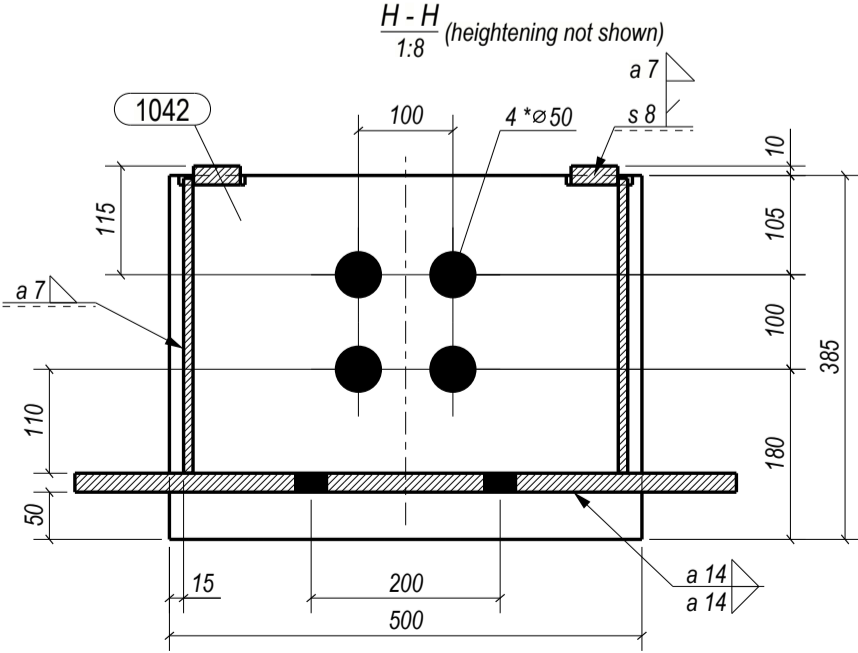
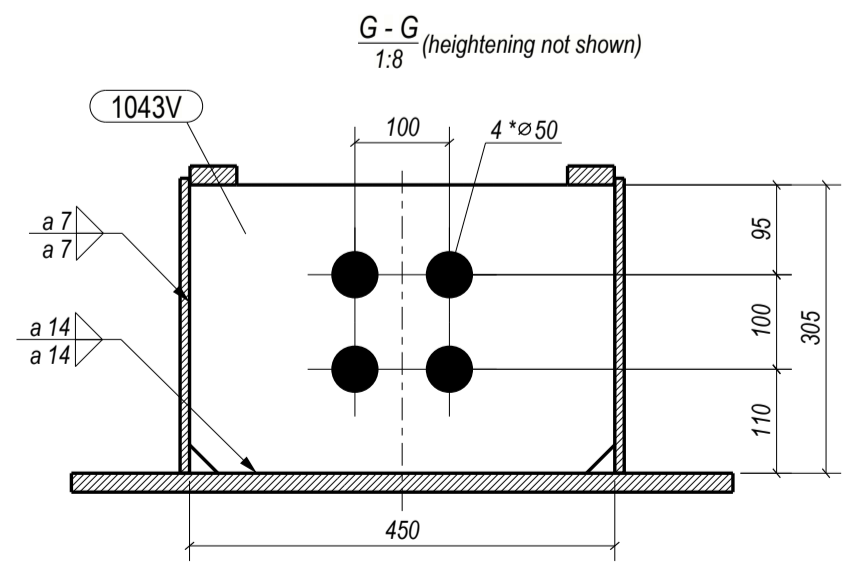
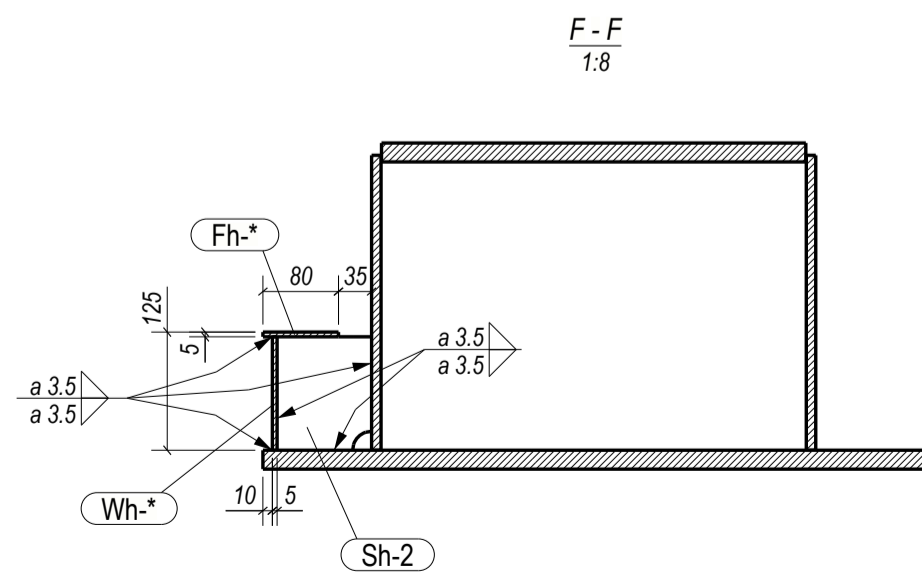
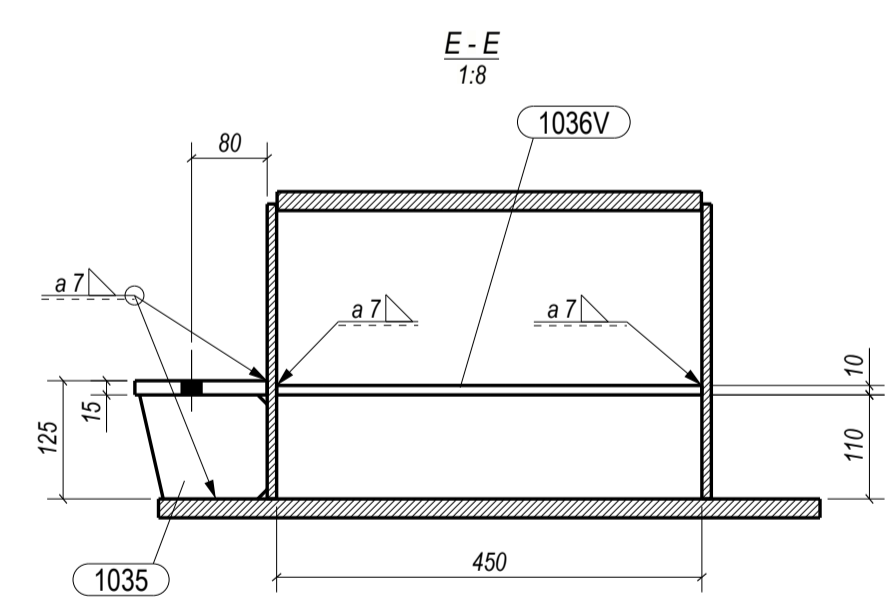
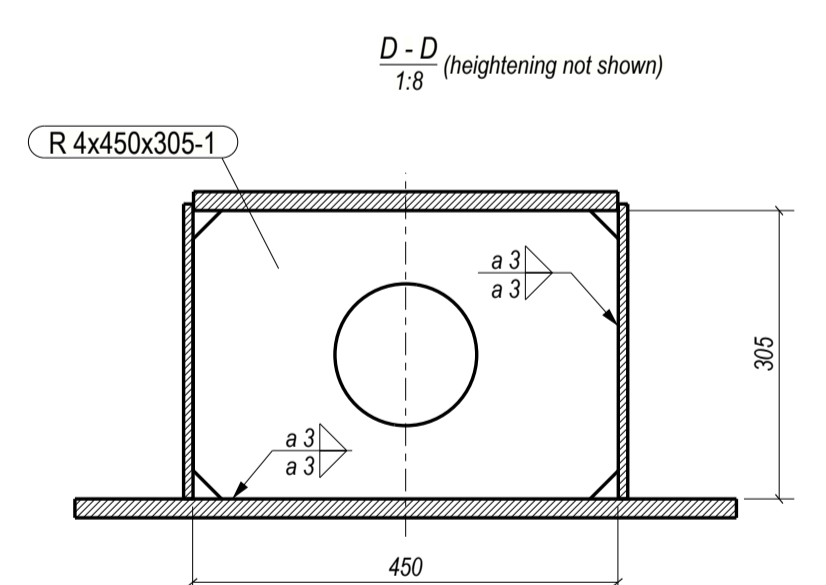
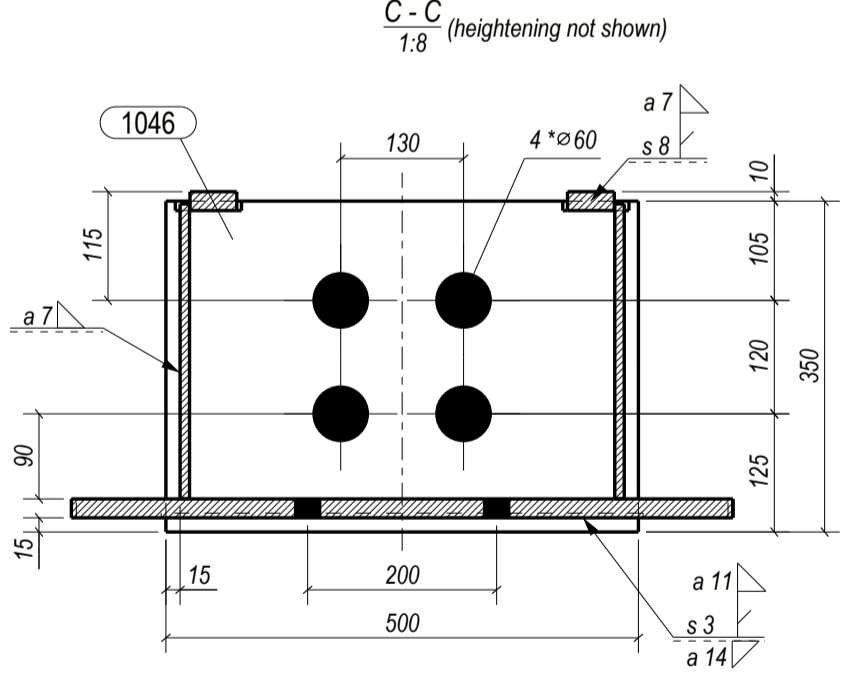
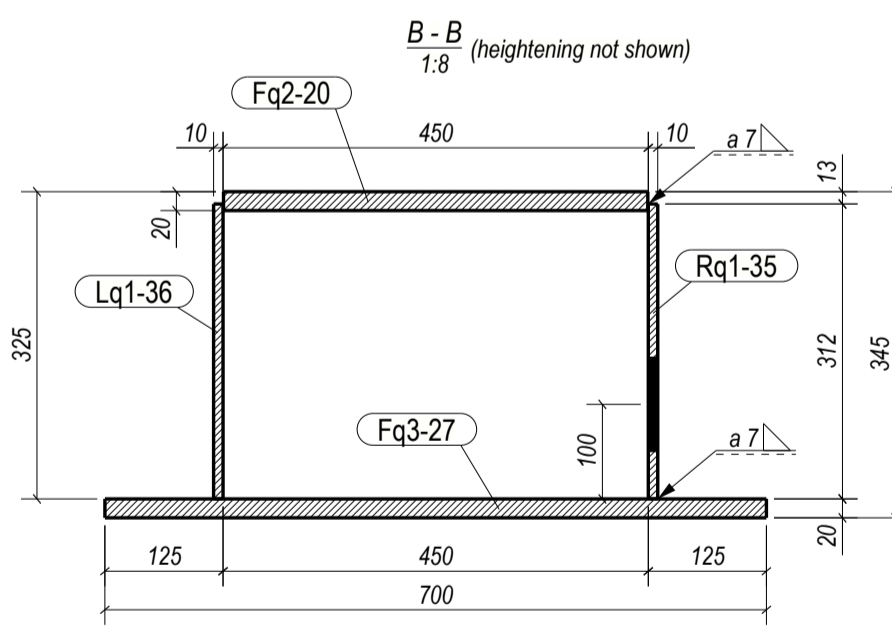
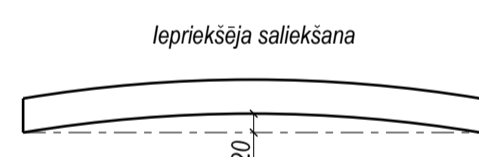
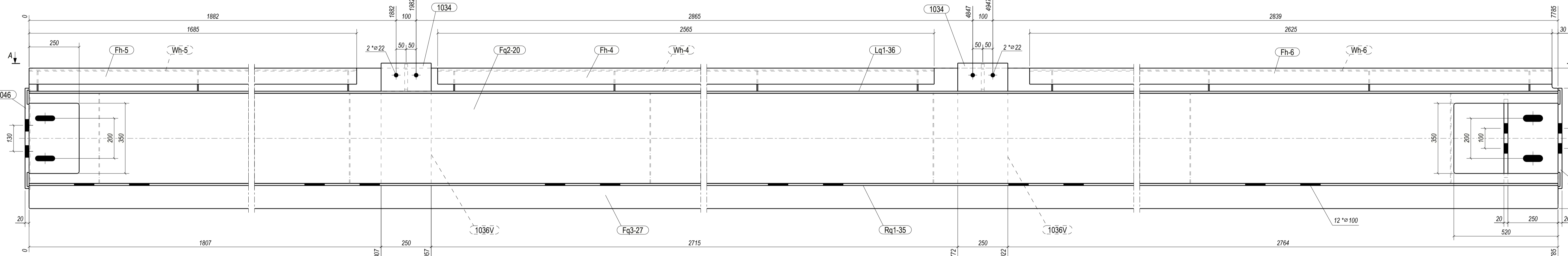
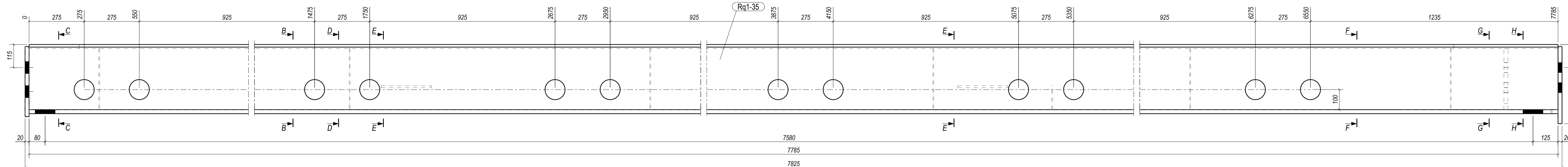
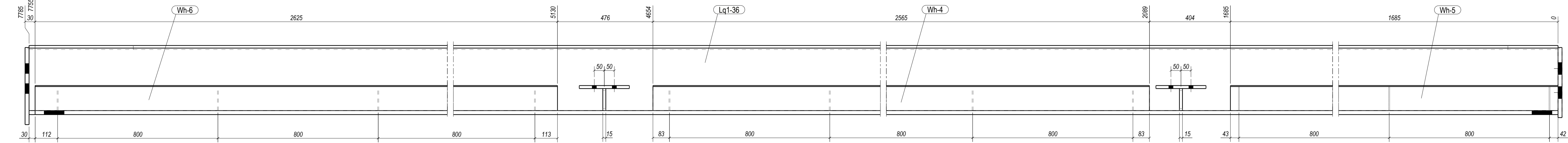


SPECIFIKĀCIJA						
Detālas poz.	Daudzums, gab.	Profils	Garums, mm	Svars, kg	Kopējais svars, kg	Tērauda marka
1042	1	PL20*385	500	30.7	30.7	S355J2
1043V	1	PL20*305	450	21.8	21.8	S355J2
1048	1	PL20*350	520	29.1	29.1	S355J2
Fq2-19	1	PL20*449	7884	519.6	519.6	S355J2
Fq3-28	1	PL20*700	7910	873.2	873.2	S355J2
Lq1-37	1	PL10*312	7885	196.7	196.7	S355J2
R 4x450x305-1	6	PL4*305	450	3.8	22.6	S355J2
Rq1-36	1	PL10*312	7787	194.4	194.4	S355J2

Tehniskās prasības		
Izpildes klase:	EXC2	EN 1090-2
Funkcionālās pielādes:	1	EN 1090-2
Metinājumu klase:	C	EN ISO 5817
Termiskās griešanas klase:	442	EN ISO 9013
Virsmas sagatavošanas:	P2	EN ISO 8501-3
Virsmas apstrāde:	Sa2.5	EN ISO 8501-1
Korozijas klase:	C1	
Tonis:		

Metinātās šuves 1%		18.9	
KOPĀ		1906.9	
Objekts:		1400-MS-118	
Pasūtītājs:		1906.9 kg	
Izstrād.		Stadija	MKD
MKD pr.vad.		Lapa	Lapas
Pārbaud.		1	1
Apstipr.		WQ-Sija	

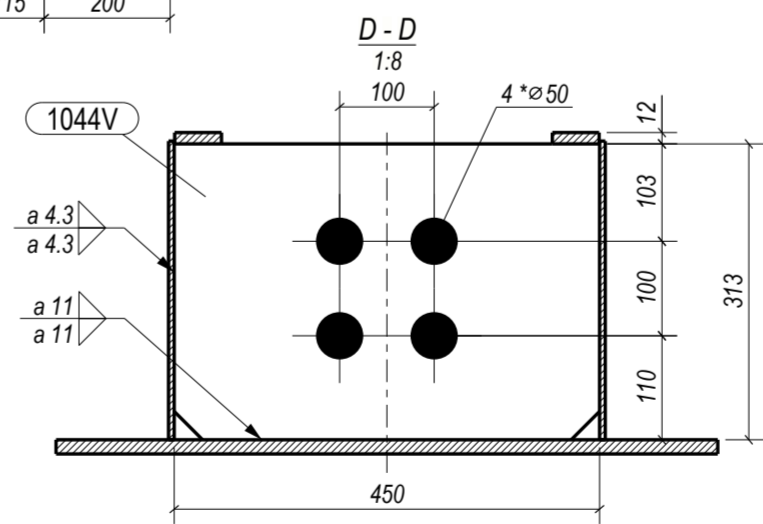
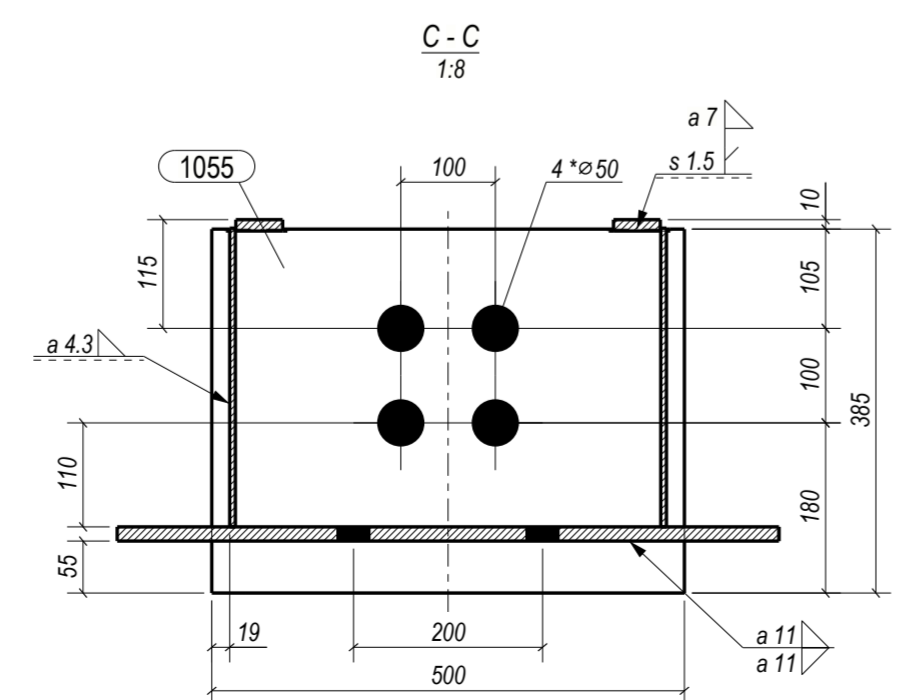
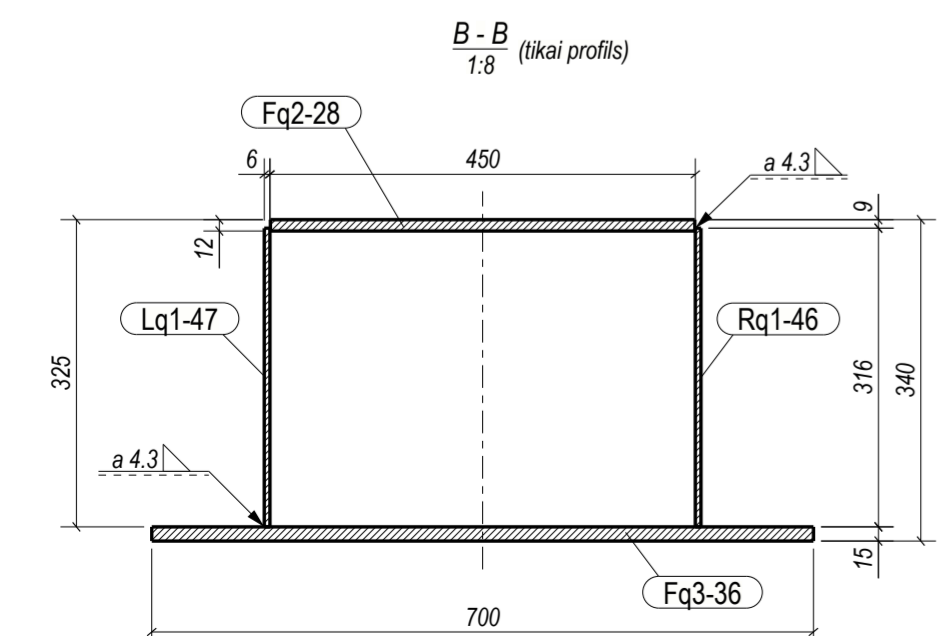
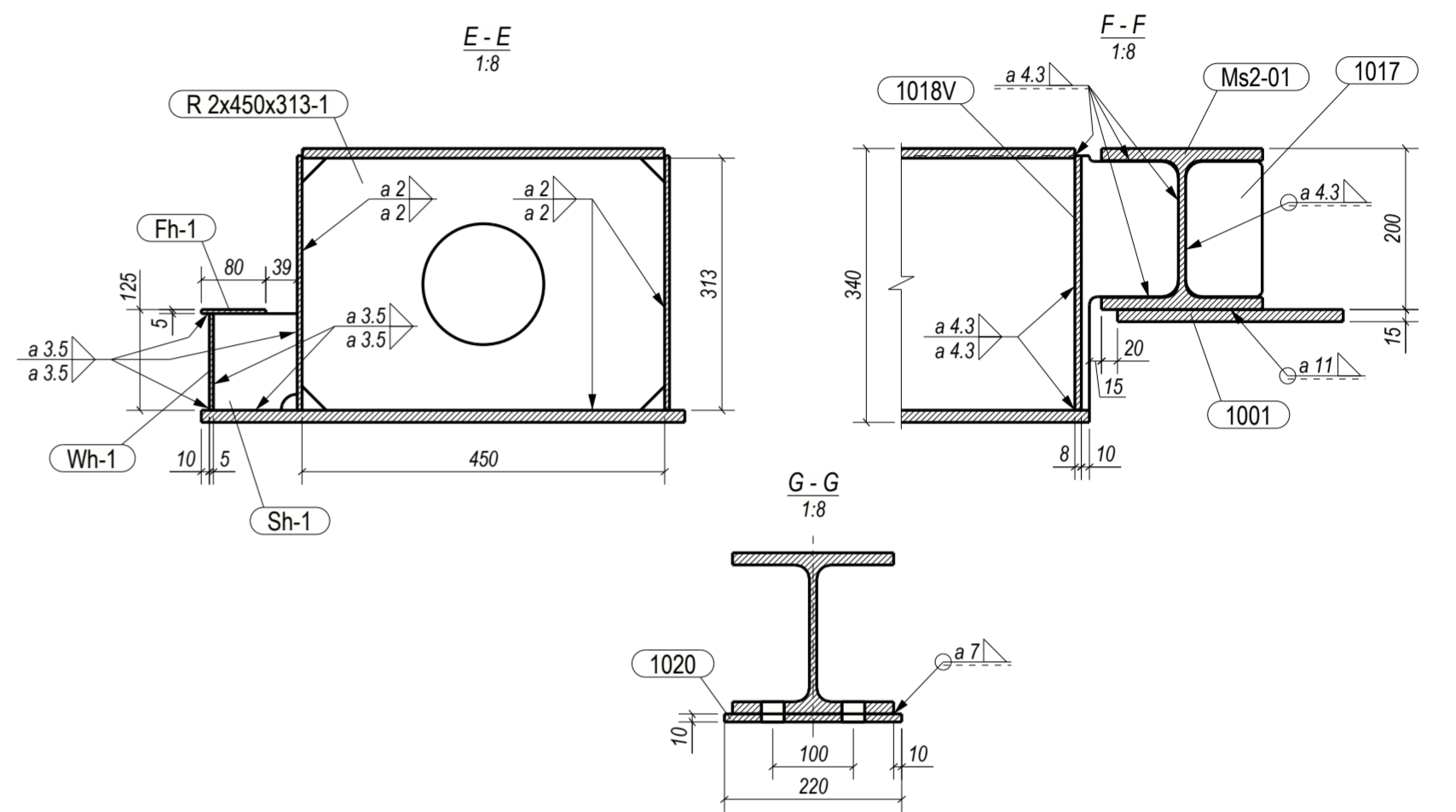
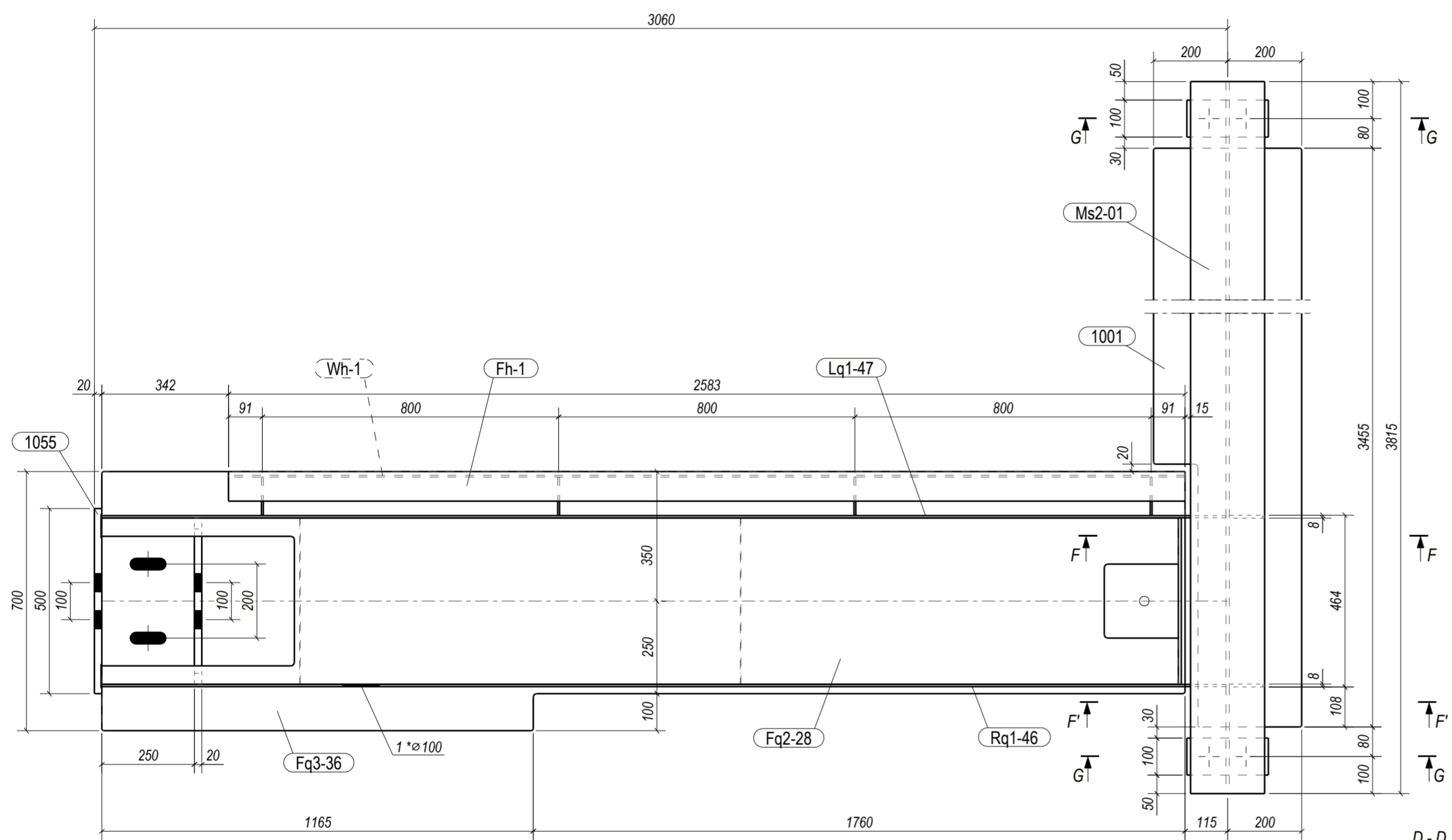
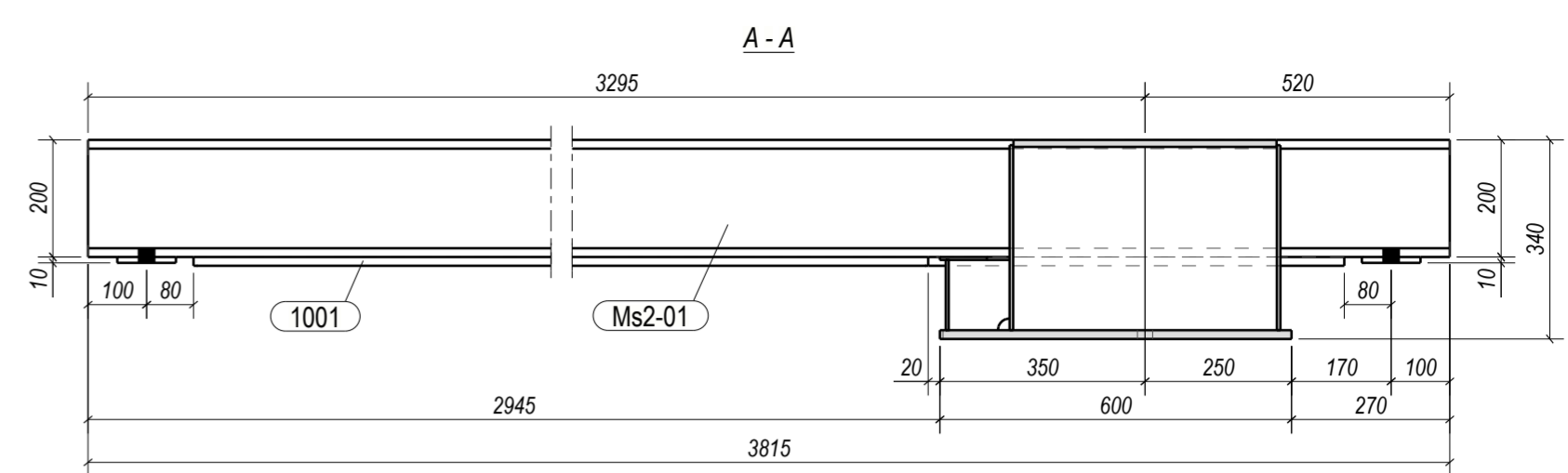
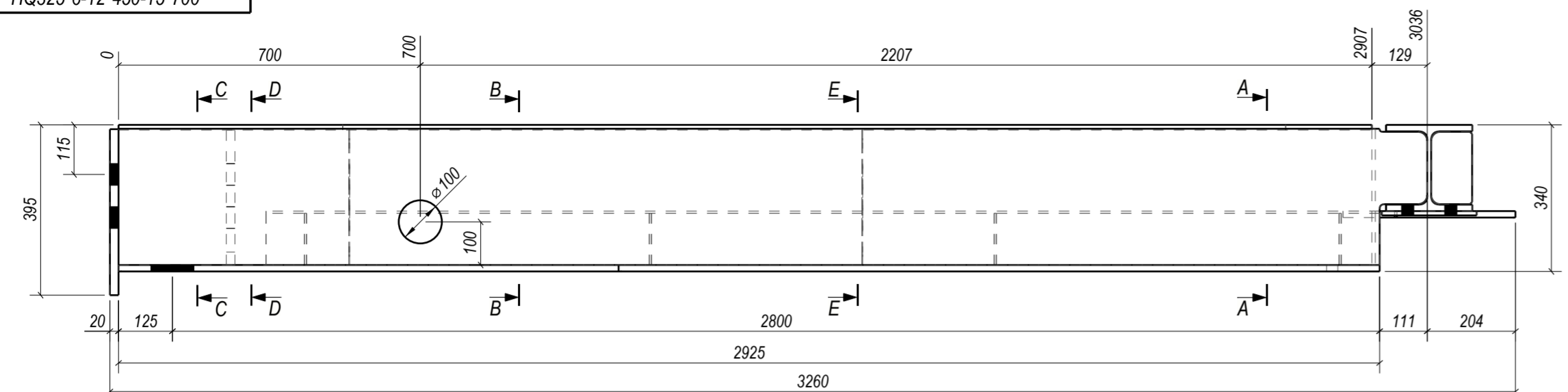
A - A
1:10



SPECIFIKĀCIJA						
Detājas poz.	Daudzums, gab.	Profils	Garums, mm	Svars, kg	Kopējais svars, kg	Tērauda marka
1034	2	PL15*140	250	4.2	8.4	S355J2
1035	2	PL15*110	135	1.6	3.2	S355J2
1036V	2	PL10*250	450	9.0	18.0	S355J2
1042	1	PL20*385	500	30.7	30.7	S355J2
1043V	1	PL20*305	450	21.8	21.8	S355J2
1046	1	PL20*350	500	27.9	27.9	S355J2
Fh-4	1	PL5*80	2565	8.2	8.2	S355J2
Fh-5	1	PL5*80	1685	5.4	5.4	S355J2
Fh-6	1	PL5*80	2625	8.4	8.4	S355J2
Fq2-20	1	PL20*449	7785	516.2	516.2	S355J2
Fq3-27	1	PL20*700	7785	871.4	871.4	S355J2
Lq1-36	1	PL10*312	7785	194.3	194.3	S355J2
R 4x450x305-1	6	PL4*305	450	3.8	22.6	S355J2
Rq1-35	1	PL10*312	7785	194.3	194.3	S355J2
Sh-2	11	PL5*100	120	0.5	5.1	S355J2
Wh-4	1	PL5*120	2565	12.3	12.3	S355J2
Wh-5	1	PL5*120	1685	8.1	8.1	S355J2
Wh-6	1	PL5*120	2625	12.6	12.6	S355J2

Tehniskās prasības		
Izpildes klase:	EXC2	EN 1090-2
Funkcionālās pielāgšanas klase:	1	EN 1090-2
Metinājumu klase:	C	EN ISO 5817
Termiskās griešanas klase:	442	EN ISO 9013
Virsmas sagatavošanas klase:	P2	EN ISO 8501-3
Virsmas apstrāde:	Sa2.5	EN ISO 8501-1
Korozijas klase:	C1	
Tonis:		

Metinātās suves		KOPĀ	
1%	19.7		1988.9
Objekts:		1400-MS-121	
Pasūtītājs:		1988.9 kg	
WQ-Sija		Stadija	MKD
		Lapa	Lapas
		1	1

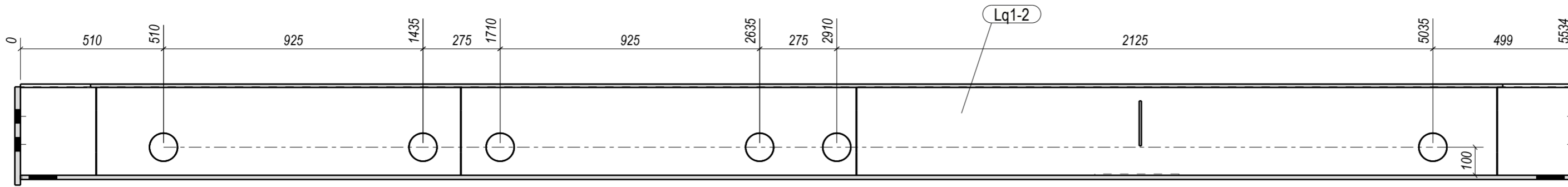


SPECIFIKĀCIJA						
Detalas poz.	Daudzums, gab.	Profils	Garums, mm	Svars, kg	Kopējais svars, kg	Tērauda marka
1001	1	PL15*400	3455	155.6	155.6	S355J2
1017	2	PL8*95	168	1.0	2.0	S355J2
1018V	1	PL8*316	450	9.1	9.1	S355J2
1020	2	PL10*100	220	1.8	3.5	S355J2
1044V	1	PL20*313	450	22.4	22.4	S355J2
1055	1	PL20*385	500	30.8	30.8	S355J2
Fh-1	1	PL5*80	2583	8.3	8.3	S355J2
Fq2-28	1	PL12*449	2907	104.0	104.0	S355J2
Fq3-36	1	PL15*700	2925	224.6	224.6	S355J2
Lq1-47	1	PL6*316	3036	45.3	45.3	S355J2
Ms2-01	1	HEB200	3815	238.3	238.3	S355J2
R 2x450x313-1	2	PL2*313	450	1.9	3.9	S355J2
Rq1-46	1	PL6*316	3036	45.3	45.3	S355J2
Sh-1	4	PL5*104	120	0.5	1.9	S355J2
Wh-1	1	PL5*120	2583	12.4	12.4	S355J2
Metinātās šuves 1%					9.1	
KOPĀ					916.4	

Tehniskās prasības		
Izpildes klase:	EXC2	EN 1090-2
Funkcionālās pielādes:	1	EN 1090-2
Metinājumu klase:	C	EN ISO 5817
Termiskās griešanas klase:	442	EN ISO 9013
Virsmas sagatavošanas:	P2	EN ISO 8501-3
Virsmas apstrāde:	Sa2.5	EN ISO 8501-1
Korozijas klase:	C1	
Tonis:		

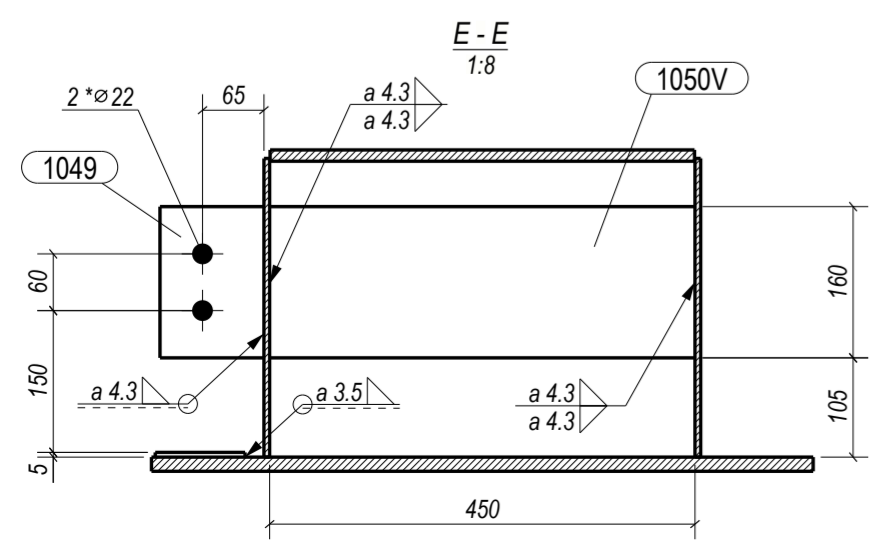
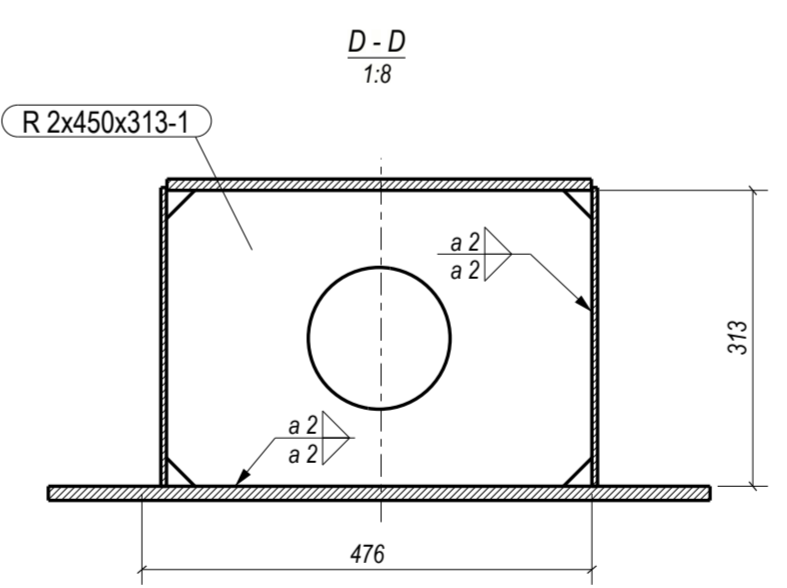
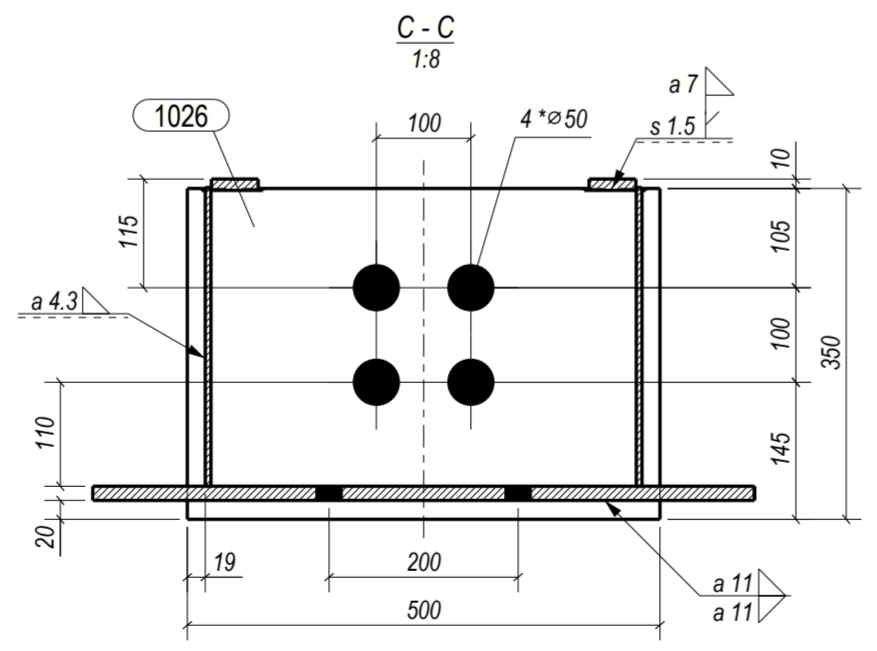
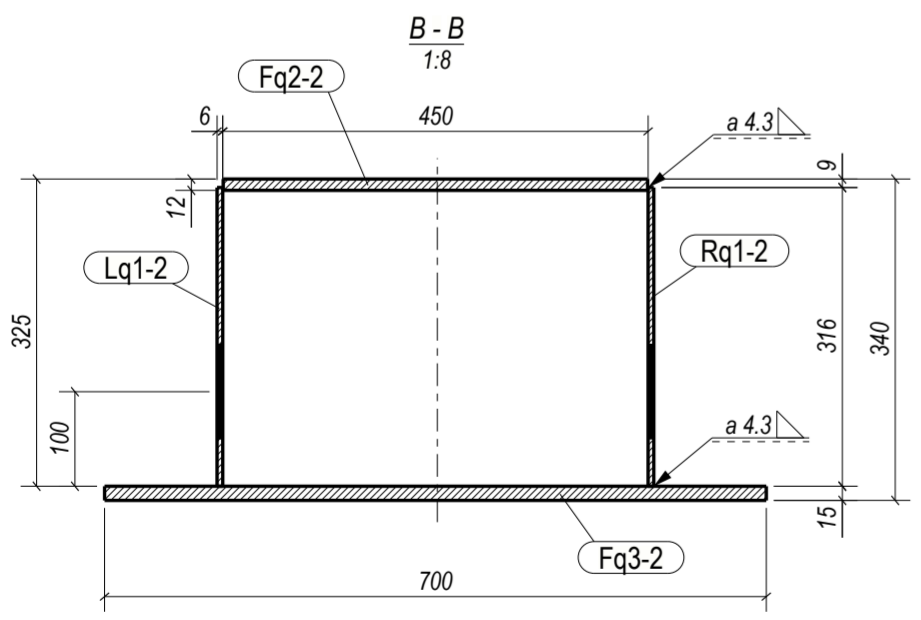
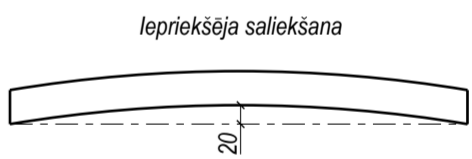
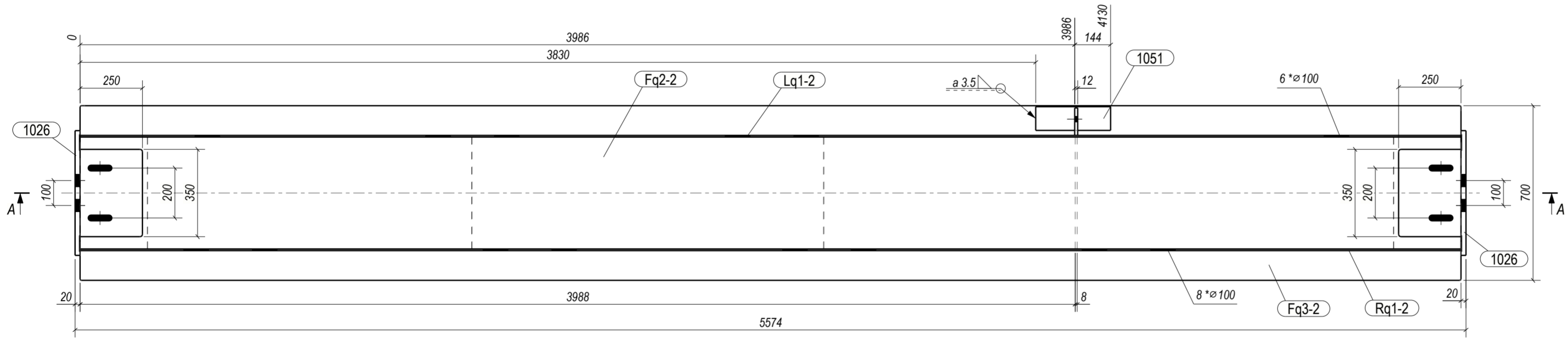
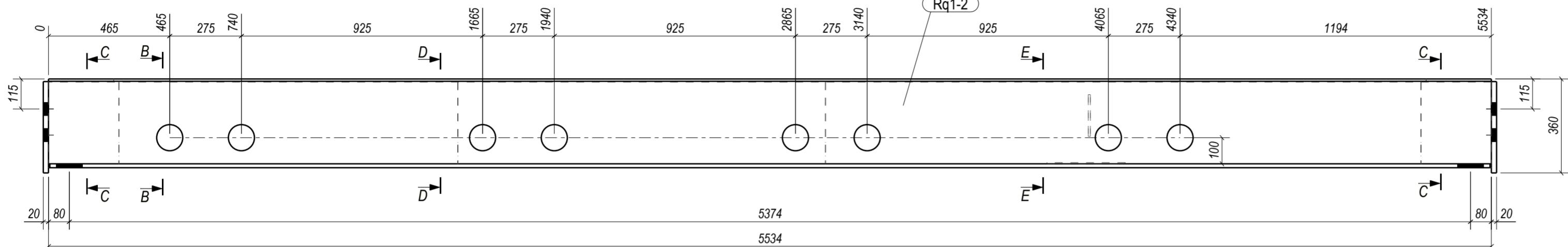
Objekts:		1400-MS-206	
Pasūtītājs:		916.4 kg	
Izstrād.		Stadija	MKD
MKD pr.vad.		Lapa	Lapas
Pārbaud.		1	1
Apstipr.		WQ-Sija	

A - A
1:15



Lq1-2

Rq1-2

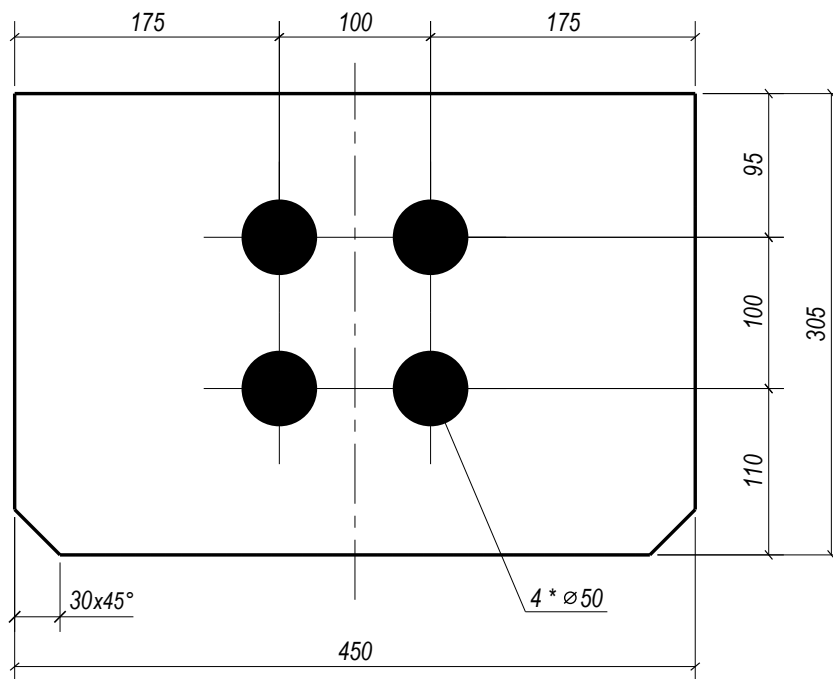


SPECIFIKĀCIJA							
Detālas poz.	Daudzums, gab.	Profils	Garums, mm	Svars, kg	Kopējais svars, kg	Tērauda marka	Piezīmes
1026	2	PL20*350	500	28.0	56.0	S355J2	
1049	1	PL12*110	160	1.7	1.7	S355J2	
1050V	1	PL8*160	450	4.6	4.6	S355J2	
1051	1	PL5*95	300	1.1	1.1	S355J2	
Fq2-2	1	PL12*449	5534	221.7	221.7	S355J2	
Fq3-2	1	PL15*700	5534	464.9	464.9	S355J2	
Lq1-2	1	PL6*316	5534	83.9	83.9	S355J2	
R 2x450x313-1	4	PL2*313	450	1.9	7.8	S355J2	
Rq1-2	1	PL6*316	5534	83.9	83.9	S355J2	
				Metinātās šuves 1%	9.3		
KOPĀ					934.9		

Tehniskās prasības		
Izpildes klase:	EXC2	EN 1090-2
Funkcionālās pielāgšanas:	1	EN 1090-2
Metinājumu klase:	C	EN ISO 5817
Termiskās griešanas klase:	442	EN ISO 9013
Virsmas sagatavošanas:	P2	EN ISO 8501-3
Virsmas apstrāde:	Sa2.5	EN ISO 8501-1
Korozijas klase:	C1	
Tonis:		

Objekts:		1400-MS-212		
Pasūtītājs:		934.9 kg		
Izstrād.		WQ-Sija	Stadija	MKD
MKD pr.vad.			Lapa	Lapas
Pārbaud.			1	1
Apstipr.				

Daudz.	Montāzā
1	MS-103
2	MS-105
1	MS-107
2	MS-111
1	MS-118
1	MS-120
1	MS-121
2	MS-126
1	MS-131



Materiāls:		PL20*305	Garums = 450	Tērauds:	S355J2	Kopā: 12	
		Objekts:				1400-1043V	
Izstrād.		Pasūtītājs:				21.8 kg	
MKD pr.vad.		FLANGE				Stadija	MKD
Pārbaud.						Lapa	Lapas
Apstipr.						1	1

Formāts: A4