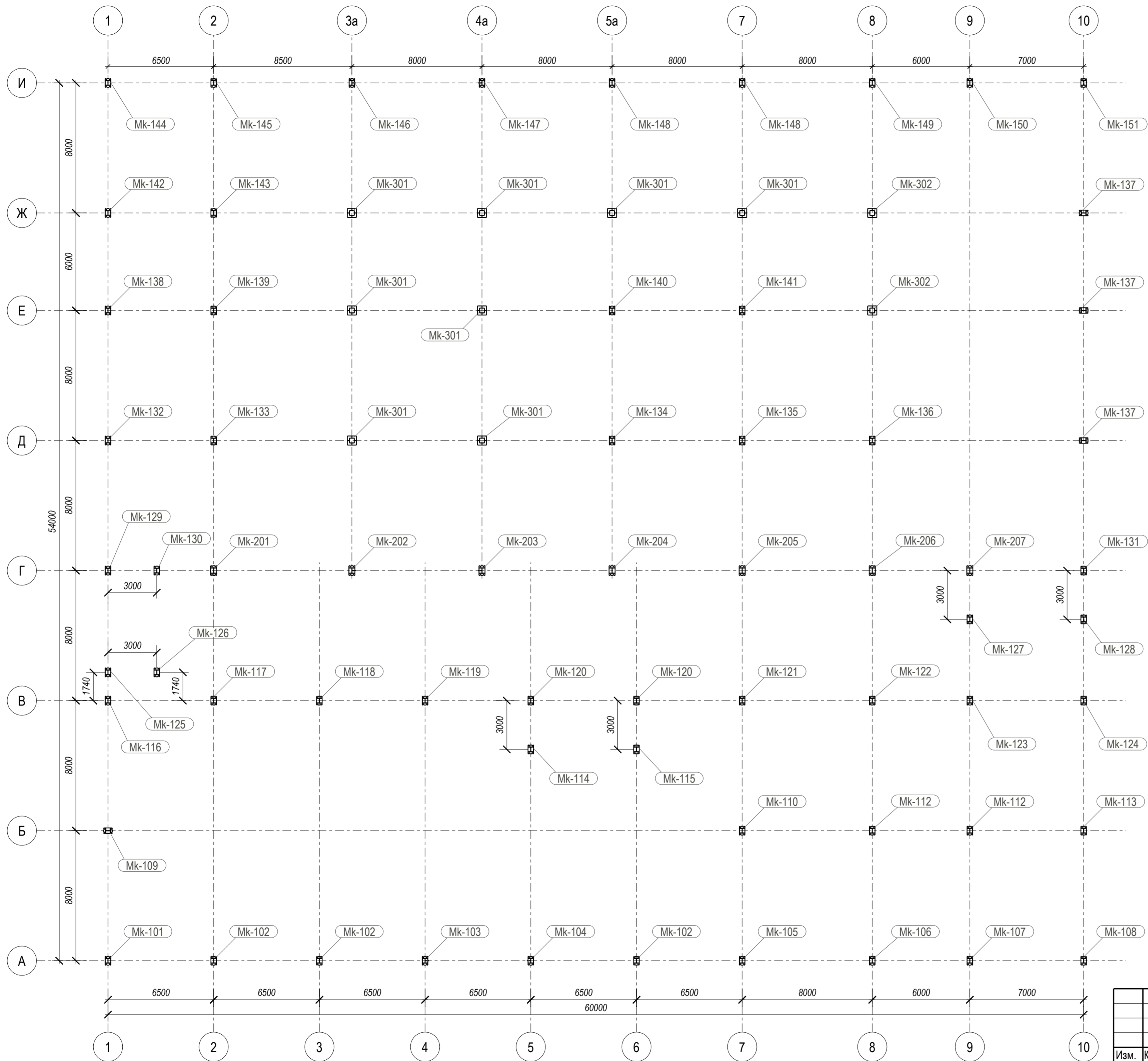


Схема колонн
1:180

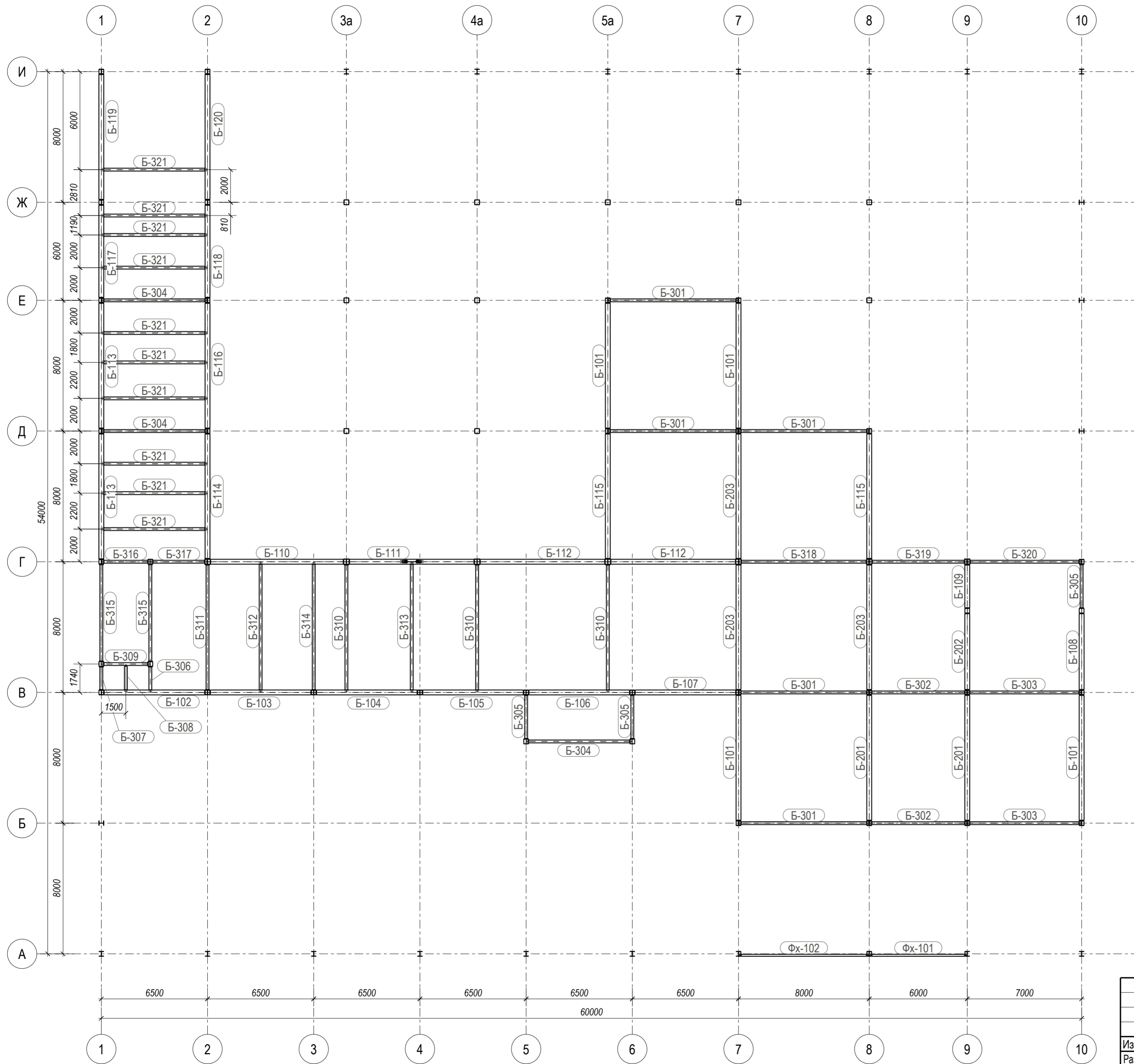


Ведомость отпр. марок				
Марка	Отм. низа	Кол-во	Вес, кг	Общий вес, кг
Mk-302	-0.190	2	594,4	1188,8
Mk-301	-0.190	8	576,8	4614,2
Mk-207	-0.190	1	1043,6	1043,6
Mk-206	-0.190	1	1085,2	1085,2
Mk-205	-0.190	1	1061,6	1061,6
Mk-204	-0.190	1	1049,6	1049,6
Mk-203	-0.190	1	1039,3	1039,3
Mk-202	-0.190	1	1039,3	1039,3
Mk-201	-0.190	1	1048,3	1048,3
Mk-151	-0.190	1	650	650
Mk-150	-0.190	1	606	606
Mk-149	-0.190	1	661,3	661,3
Mk-148	-0.190	2	636,3	1272,6
Mk-147	-0.190	1	640,9	640,9
Mk-146	-0.190	1	640,9	640,9
Mk-145	-0.190	1	661	661
Mk-144	-0.190	1	659,2	659,2
Mk-143	-0.190	1	691,4	691,4
Mk-142	-0.190	1	689,6	689,6
Mk-141	-0.190	1	678,9	678,9
Mk-140	-0.190	1	678,9	678,9
Mk-139	-0.190	1	694,2	694,2
Mk-138	-0.190	1	692,3	692,3
Mk-137	-0.190	3	633,9	1901,8
Mk-136	-0.190	1	696,3	696,3
Mk-135	-0.190	1	696,9	696,9
Mk-134	-0.190	1	694,2	694,2
Mk-133	-0.190	1	698,9	698,9
Mk-132	-0.190	1	692,3	692,3
Mk-131	-0.190	1	846,1	846,1
Mk-130	-0.190	1	392,2	392,2
Mk-129	-0.190	1	840,4	840,4
Mk-128	-0.190	1	402	402
Mk-127	-0.190	1	402	402
Mk-126	-0.190	1	404,7	404,7
Mk-125	-0.190	1	404,7	404,7
Mk-124	-0.190	1	841,7	841,7
Mk-123	-0.190	1	846,2	846,2
Mk-122	-0.190	1	851	851
Mk-121	-0.190	1	848,2	848,2
Mk-120	-0.190	2	817,3	1634,6
Mk-119	-0.190	1	802,1	802,1
Mk-118	-0.190	1	818,4	818,4
Mk-117	-0.190	1	822,5	822,5
Mk-116	-0.190	1	811,9	811,9
Mk-115	-0.190	1	389,5	389,5
Mk-114	-0.190	1	389,5	389,5
Mk-113	-0.190	1	792,6	792,6
Mk-112	-0.190	2	795,3	1590,6
Mk-110	-0.190	1	792,6	792,6
Mk-109	-0.190	1	762,3	762,3
Mk-108	-0.190	1	783,8	783,8
Mk-107	-0.190	1	788	788
Mk-106	-0.190	1	790,4	790,4
Mk-105	-0.190	1	788	788
Mk-104	-0.190	1	788,3	788,3
Mk-103	-0.190	1	788,3	788,3
Mk-102	-0.190	3	783,3	2349,8
Mk-101	-0.190	1	783,8	783,8
Всего		74		53013,4

УП-1-МД					
Ниссан-центр					
Изм.	Кол.уч.	Лист	Издок.	Подпись	Дата
Разработал					
Проверил					
Т.Контр.					
Н.контр.					
Утвердил					
Конструкции металлические			Стадия	Лист	Листов
			КМД	3	10
Монтажная схема			Схема колонн		

Согласовано
Изм. № инв. №
Подп. и дата
Изм. № подл.

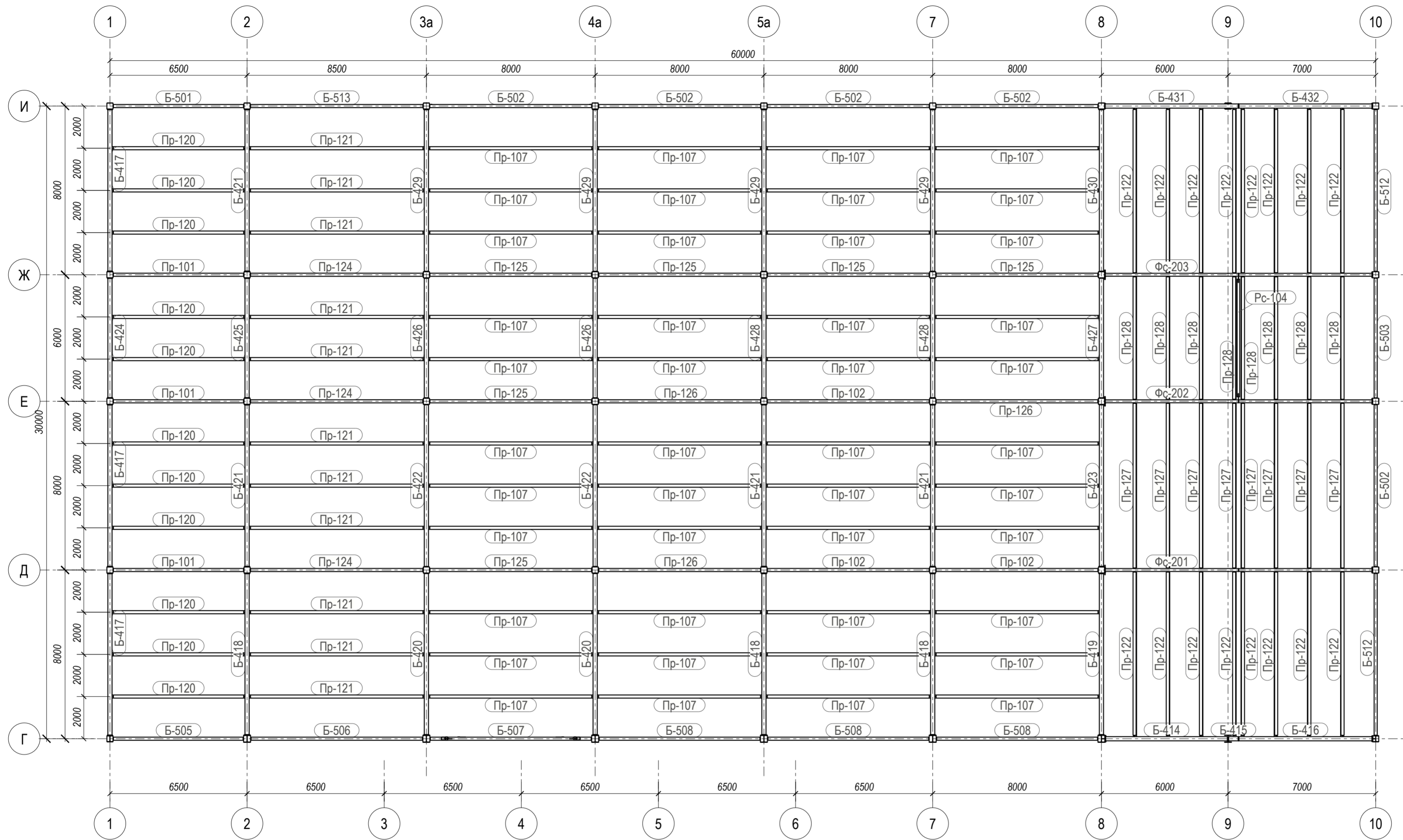
План на отм. +3,350
1:180



Ведомость отпр. марок			
Марка	Кол-во	Вес, кг	Общий вес, кг
Б-321	10	266,9	2668,9
Б-320	1	287,8	287,8
Б-319	1	246	246
Б-318	1	329,5	329,5
Б-317	1	141,6	141,6
Б-316	1	120,7	120,7
Б-315	2	269,5	539
Б-314	1	335,9	335,9
Б-313	1	329,6	329,6
Б-312	1	329,5	329,5
Б-311	1	341,3	341,3
Б-310	3	335	1004,9
Б-309	1	123	123
Б-308	1	69,4	69,4
Б-307	1	80,7	80,7
Б-306	1	74,4	74,4
Б-305	3	133,4	400,1
Б-304	3	266,9	800,8
Б-303	2	287,8	575,6
Б-302	2	246,1	492,1
Б-301	5	329,6	1647,9
Б-203	3	991,3	2973,8
Б-202	1	619,7	619,7
Б-201	2	994	1988
Б-120	1	721,8	721,8
Б-119	1	721,8	721,8
Б-118	1	548	548
Б-117	1	548	548
Б-116	1	727	727
Б-115	2	717,1	1434,3
Б-114	1	725,1	725,1
Б-113	2	727	1454,1
Б-112	2	706,3	1412,6
Б-111	1	727,9	727,9
Б-110	1	756,4	756,4
Б-109	1	269,5	269,5
Б-108	1	450,5	450,5
Б-107	1	572,1	572,1
Б-106	1	574,8	574,8
Б-105	1	574,8	574,8
Б-104	1	577,4	577,4
Б-103	1	574,8	574,8
Б-102	1	577,4	577,4
Б-101	4	719,1	2876,4
Фх-102	1	114,9	114,9
Фх-101	1	86,2	86,2
Всего	77		33546,3

УП-1-МД					
Ниссан-центр					
Изм.	Кол.уч.	Лист	№ док.	Подпись	Дата
Разработал					
Проверил					
Т.Контр.					
Н.контр.					
Утвердил					
Конструкции металлические			Стадия	Лист	Листов
			КМД	4	10
Монтажная схема					
План на отм. +3.350					

План на отм. +6,150
1:150



Ведомость отпр. марок

Марка	Кол-во	Вес, кг	Общий вес, кг
Б-513	1	271,4	271,4
Б-512	2	251,6	503,1
Б-508	3	255,2	765,7
Б-507	1	265,2	265,2
Б-506	1	271,4	271,4
Б-505	1	206,7	206,7
Б-503	1	190,6	190,6
Б-502	5	255,3	1276,3
Б-501	1	206,7	206,7
Б-432	1	462,7	462,7
Б-431	1	462,7	462,7
Б-430	1	532,8	532,8
Б-429	4	538,1	2152,6
Б-428	2	400,9	801,9
Б-427	1	381,8	381,8
Б-426	2	385,4	770,7
Б-425	1	416,5	416,5
Б-424	1	413	413
Б-423	1	532,8	532,8
Б-422	2	522,6	1045,1
Б-421	4	553,7	2214,9
Б-420	2	536,7	1073,3
Б-419	1	547	547
Б-418	3	552,2	1656,7
Б-417	3	548,4	1645,3
Б-416	1	462,7	462,7
Б-415	1	65,5	65,5
Б-414	1	424,7	424,7
Пр-128	2	187,7	375,5
Пр-128	2	187,7	375,5
Пр-128	2	187,7	375,5
Пр-128	2	187,7	375,5
Пр-127	2	252,4	504,9
Пр-127	2	252,4	504,9
Пр-127	2	252,4	504,9
Пр-127	2	252,4	504,9
Пр-126	3	251,5	754,6
Пр-125	6	247,8	1486,7
Пр-124	3	267,7	803,1
Пр-122	4	253,9	1015,5
Пр-122	4	253,9	1015,5
Пр-122	4	253,9	1015,5
Пр-122	4	253,9	1015,5
Пр-121	11	271,5	2986,1
Пр-120	11	206,8	2274,5
Пр-107	44	255,3	11232,9
Пр-102	3	255,3	765,8
Пр-101	3	206,7	620,2
Фс-203	1	974,6	974,6
Фс-202	1	977	977
Фс-201	1	973,7	973,7
Всего	168		51452,7

УП-1-МД

Ниссан-центр

Изм.	Кол.уч.	Лист	Недок.	Подпись	Дата				
Разработал						Конструкции металлические	Стадия	Лист	Листов
Проверил							КМД	5	10
Т.Контр.									
Н.контр.						Монтажная схема			
Утвердил						План на отм. +6.150			

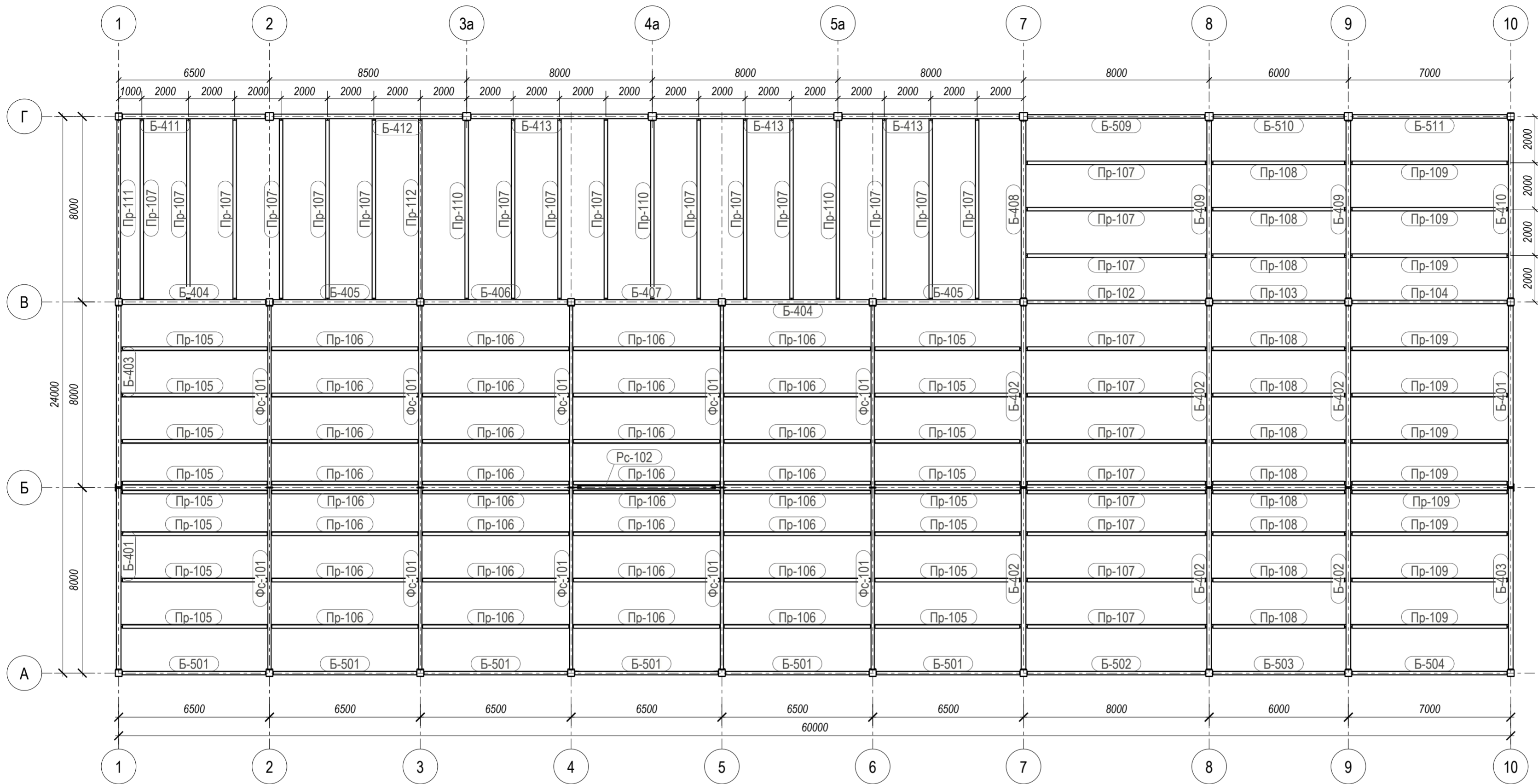
Согласовано

Взам. инв. №

Подп. и дата

И/в. № подл.

План на отм. +7,850
1:150



Ведомость отпр. Марок

Марка	Кол-во	Вес, кг	Общий вес, кг
Б-511	1	222,9	222,9
Б-510	1	190,5	190,5
Б-509	1	255,2	255,2
Б-504	1	222,9	222,9
Б-503	1	190,6	190,6
Б-502	1	255,3	255,3
Б-501	6	206,7	1240,4
Б-413	3	532,6	1597,9
Б-412	1	567,8	567,8
Б-411	1	432,4	432,4
Б-410	1	548,4	548,4
Б-409	2	552,2	1104,5
Б-408	1	547	547
Б-407	1	432,5	432,5
Б-406	1	432,5	432,5
Б-405	2	432,5	864,9
Б-404	2	432,5	864,9
Б-403	2	561	1122
Б-402	6	568,1	3408,3
Б-401	2	561	1122
Пр-112	1	251,6	251,6
Пр-111	1	247,9	247,9
Пр-110	3	250,9	752,6
Пр-109	3	222,9	668,8
Пр-109	2	222,9	445,9
Пр-109	2	222,9	445,9
Пр-109	2	222,9	445,9
Пр-109	2	222,9	445,9
Пр-109	2	222,9	445,9
Пр-108	3	190,6	571,8
Пр-108	2	190,6	381,2
Пр-108	2	190,6	381,2
Пр-108	2	190,6	381,2
Пр-108	2	190,6	381,2
Пр-107	18	255,3	4595,3
Пр-107	2	255,3	510,6
Пр-107	2	255,3	510,6
Пр-107	2	255,3	510,6
Пр-107	2	255,3	510,6
Пр-106	8	203,9	1631,4
Пр-106	8	203,9	1631,4
Пр-106	8	203,9	1631,4
Пр-106	8	203,9	1631,4
Пр-105	4	205,3	821,4
Пр-105	4	205,3	821,4
Пр-105	4	205,3	821,4
Пр-105	4	205,3	821,4
Пр-104	1	222,9	222,9
Пр-103	1	190,6	190,6
Пр-102	1	255,3	255,3
Фс-101	10	607,9	6078,6
Всего	151		44619,9

УП-1-МД

Ниссан-центр

Изм.	Кол.уч.	Лист	Недок.	Подпись	Дата
Разработал					
Проверил					
Т.Контр.					
Н.контр.					
Утвердил					

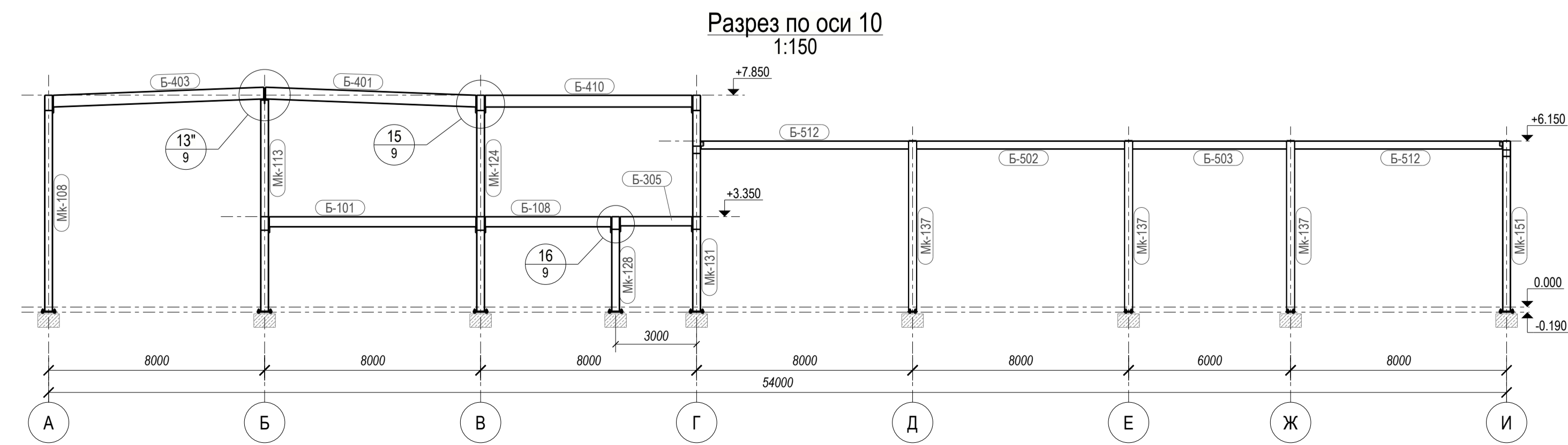
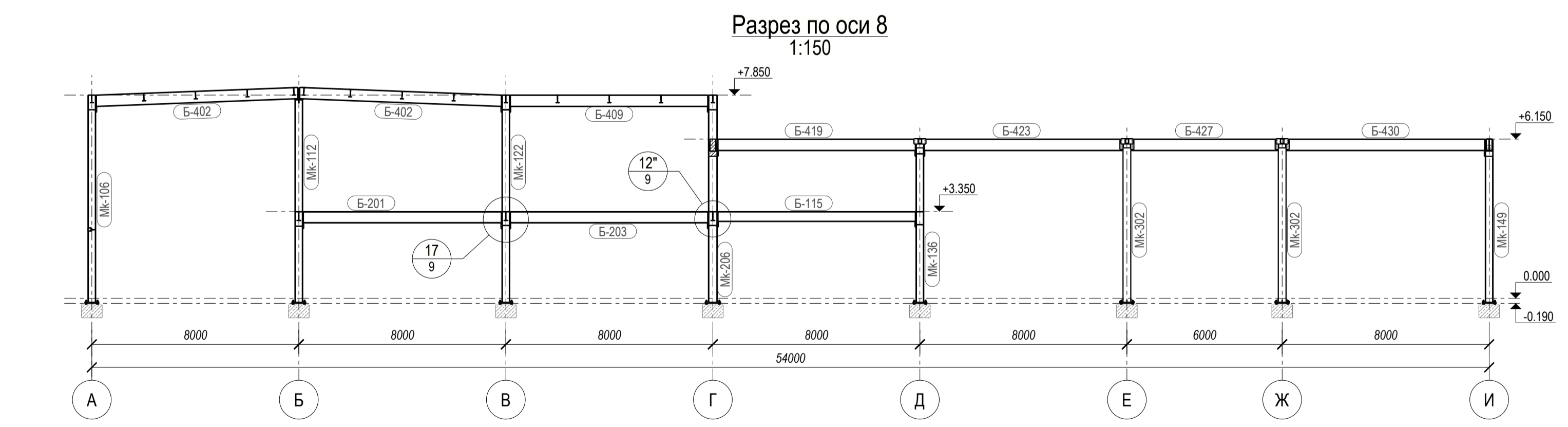
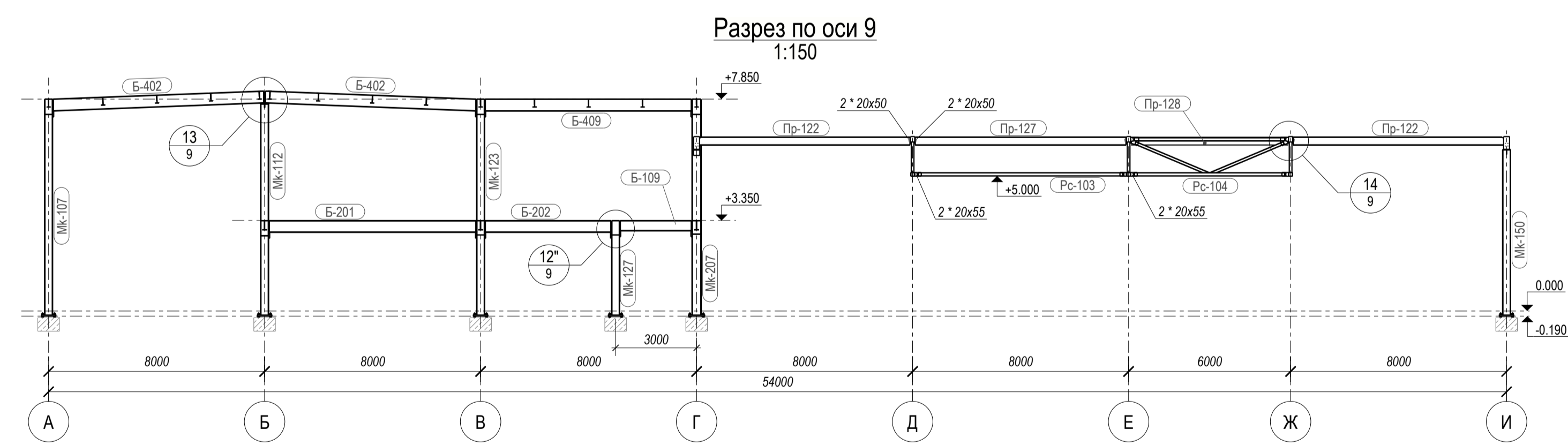
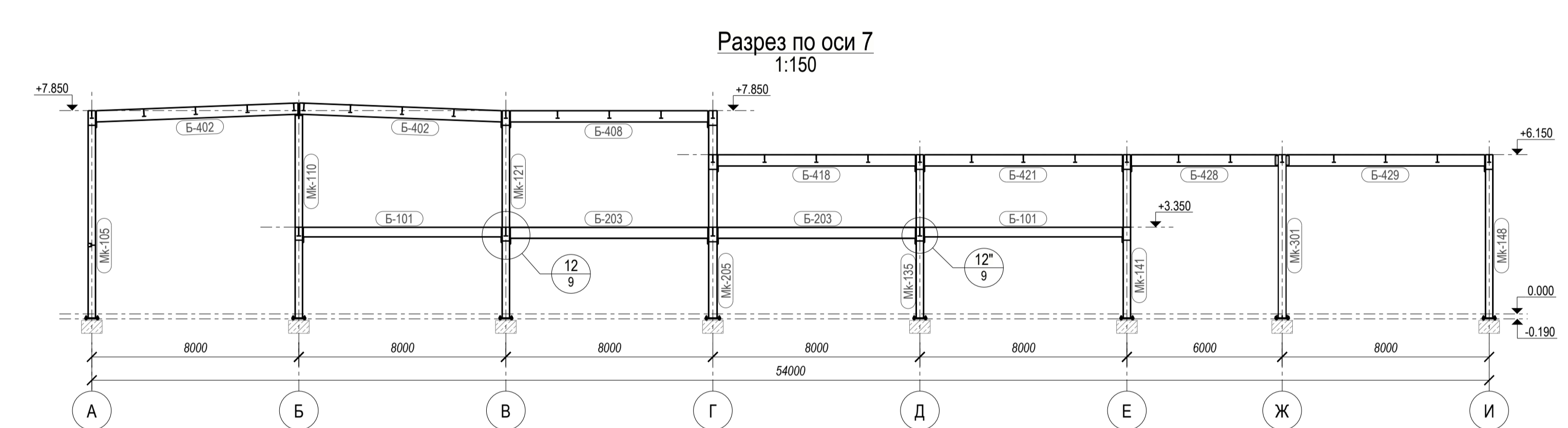
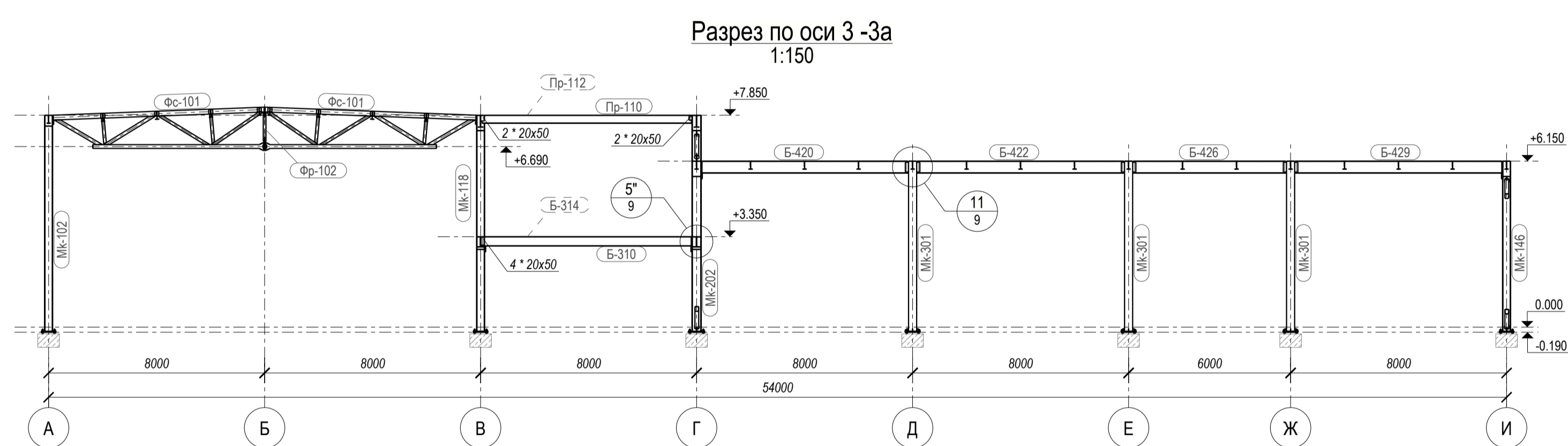
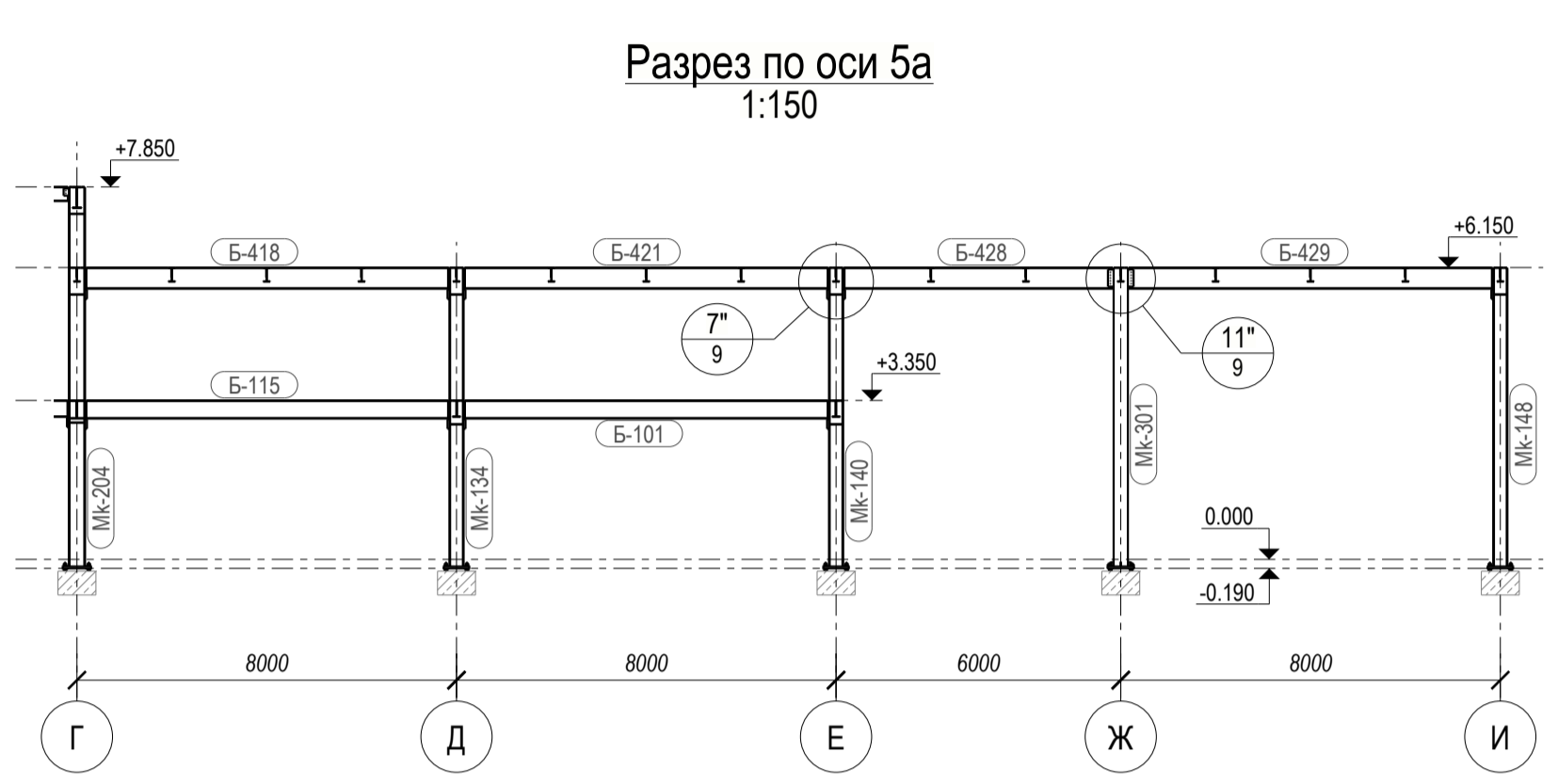
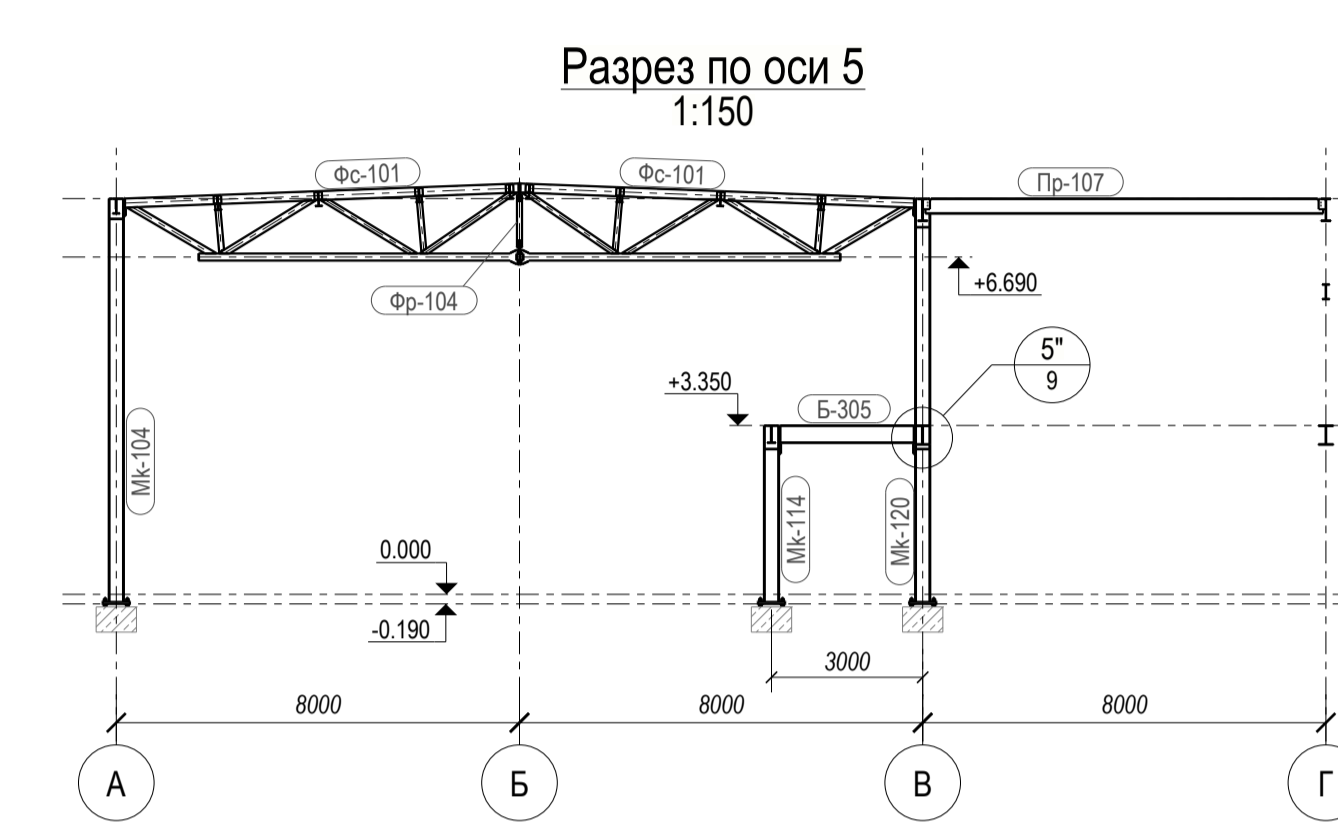
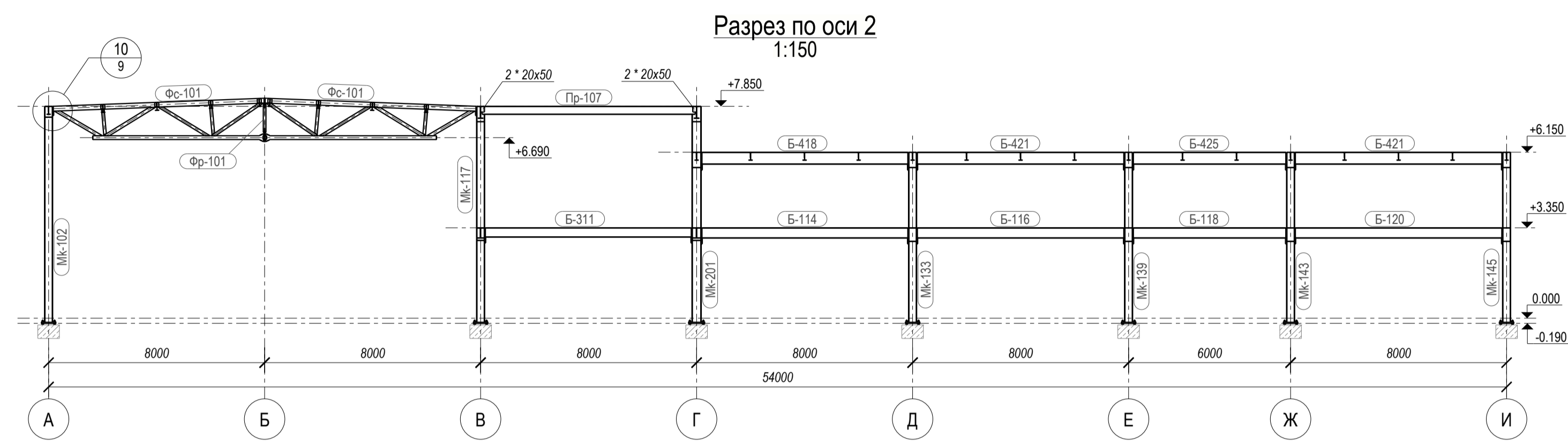
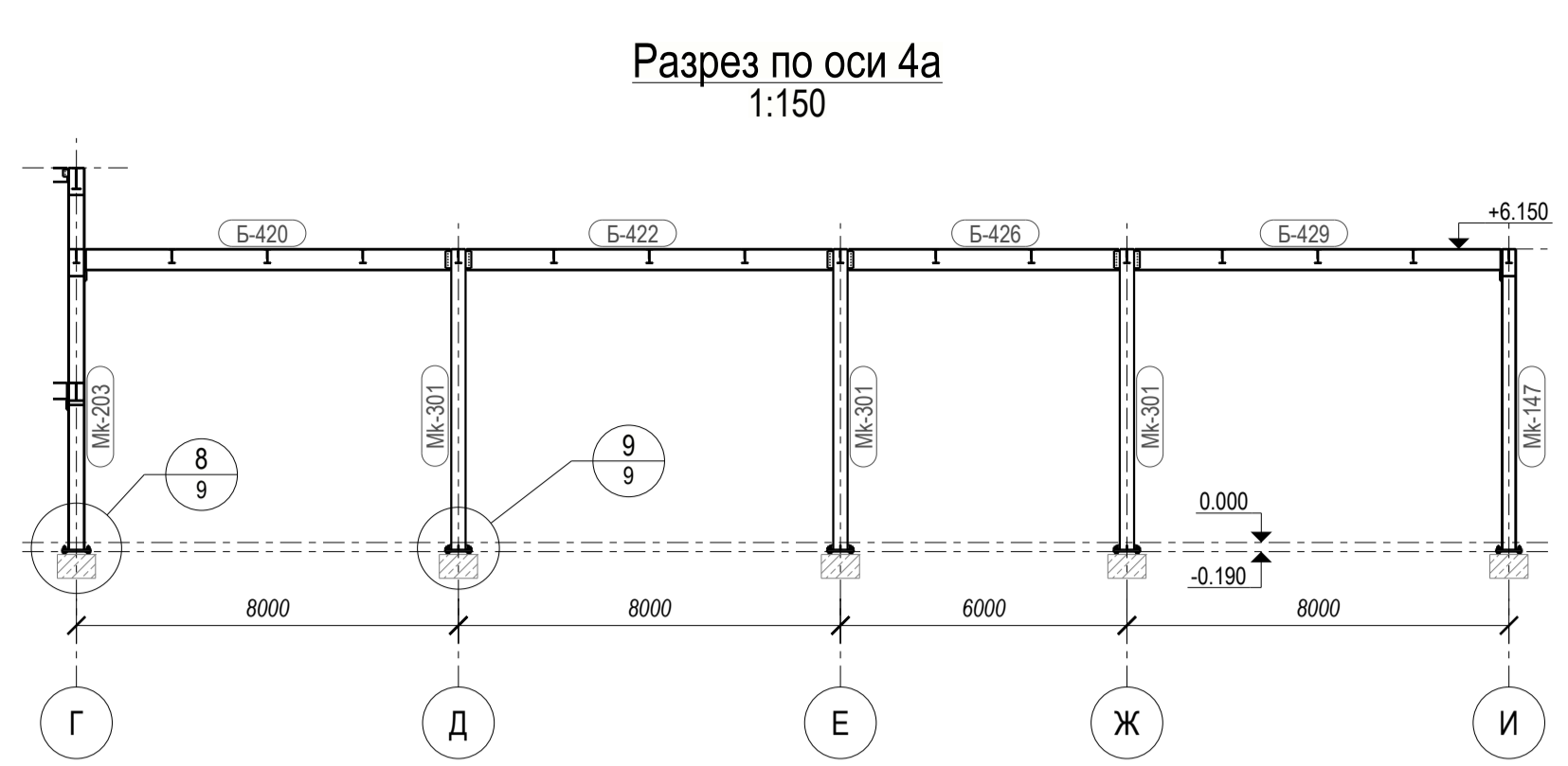
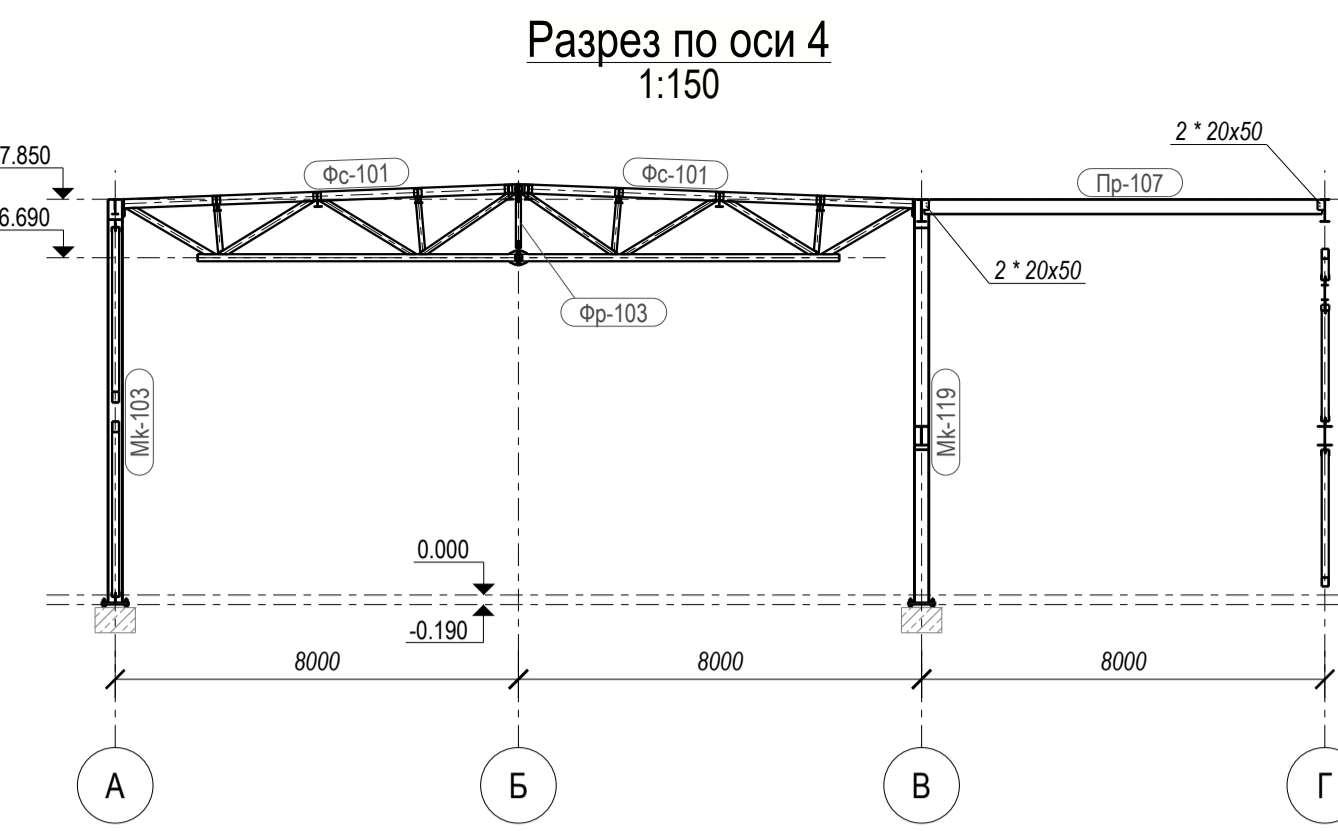
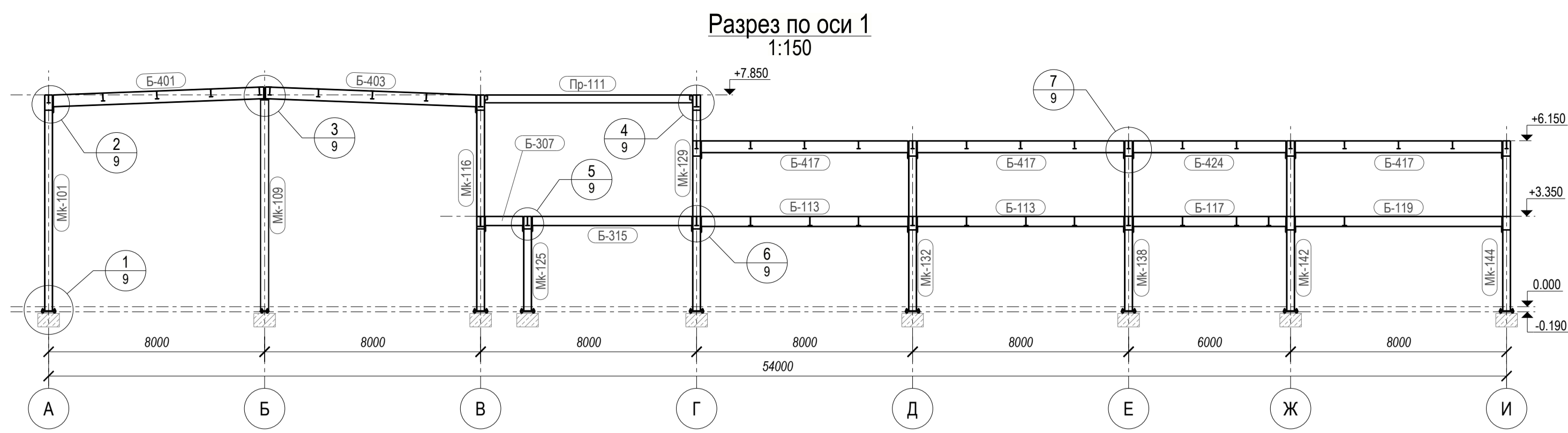
Конструкции металлические		
Стадия	Лист	Листов
КМД	6	10
Монтажная схема План на отм. +7,850		

Согласовано

Взам. инв. №

Подп. и дата

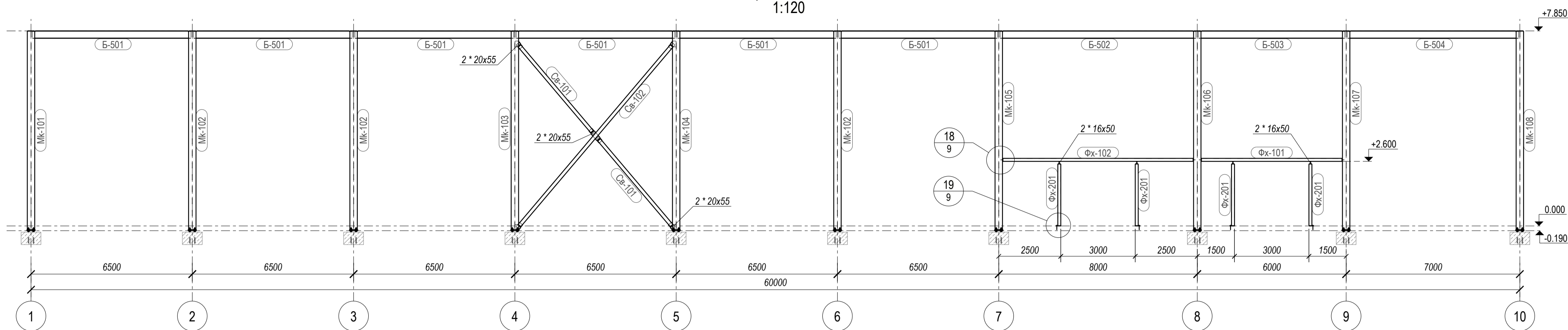
И/в. № подл.



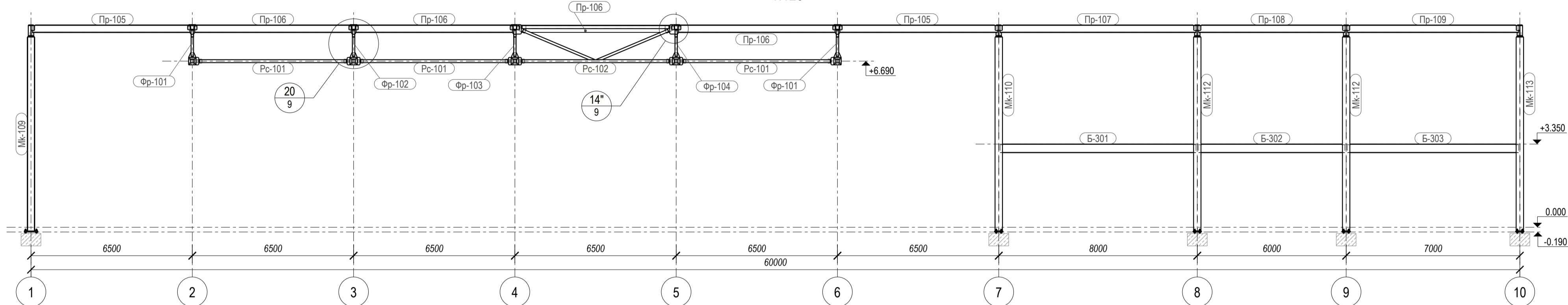
						УП-1-МД			
						Ниссан-центр			
Изм.	Кол.уч.	Лист	Медок	Подпись	Дата	Конструкция металлические	Стадия	Лист	Листов
Разработал							КМД	7	10
Проверил									
Т.Контр.									
Н.контр.						Монтажная схема Разрезы по осям 1-10			
Утвердил									

Таблица
 Кол. подл.
 Дата
 Взам. инв. №
 Согласовано

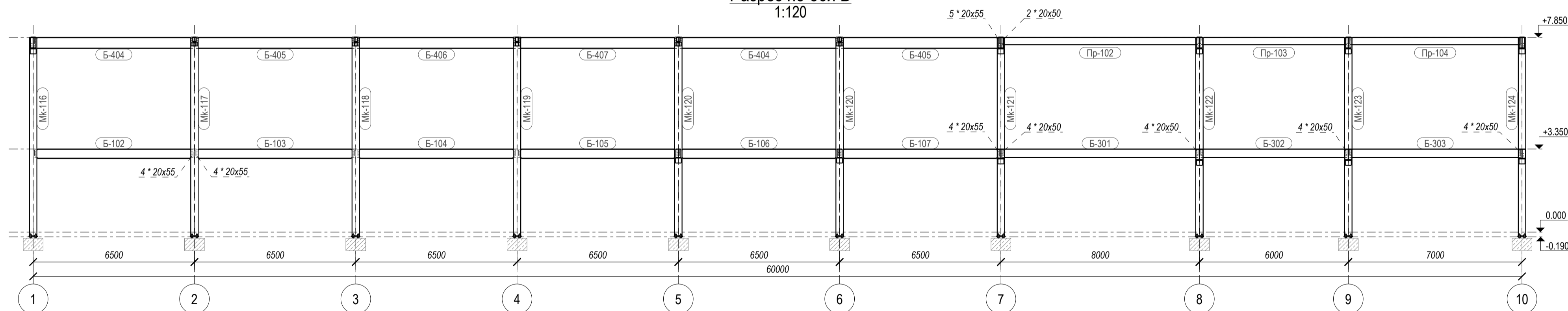
Разрез по оси А
1:120



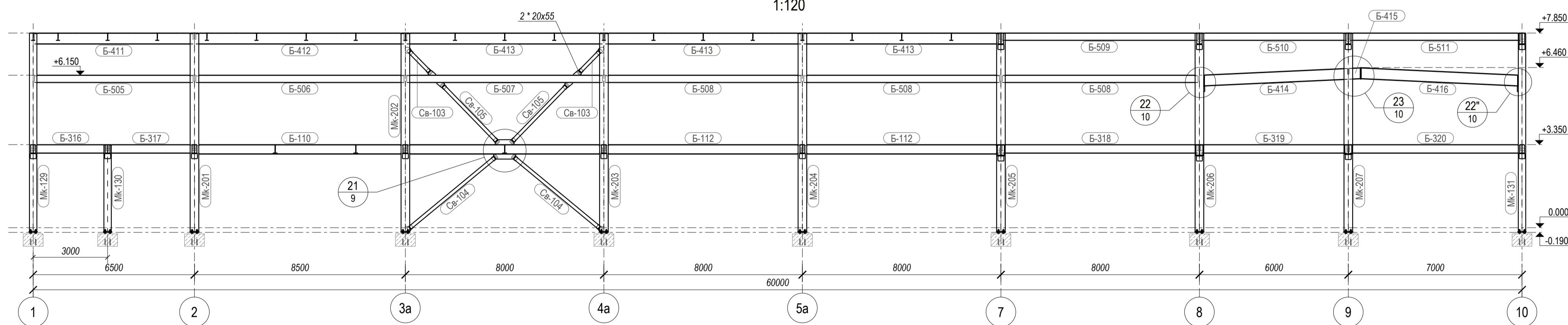
Разрез по оси Б
1:120



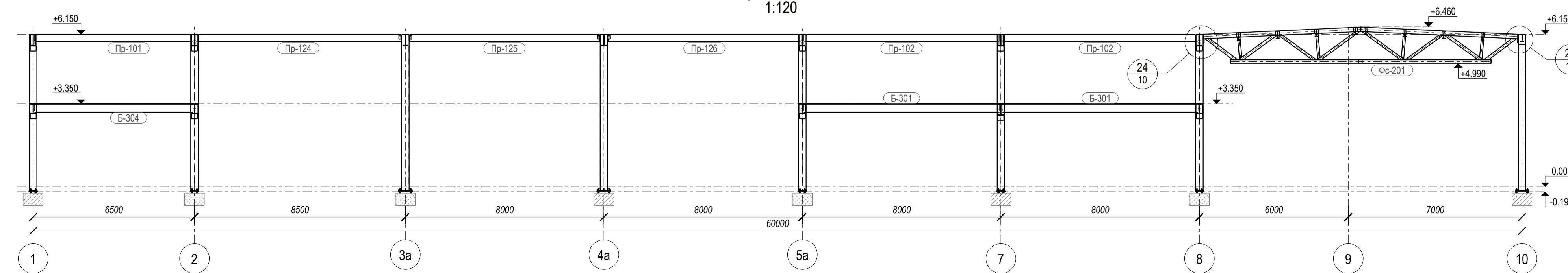
Разрез по оси В
1:120



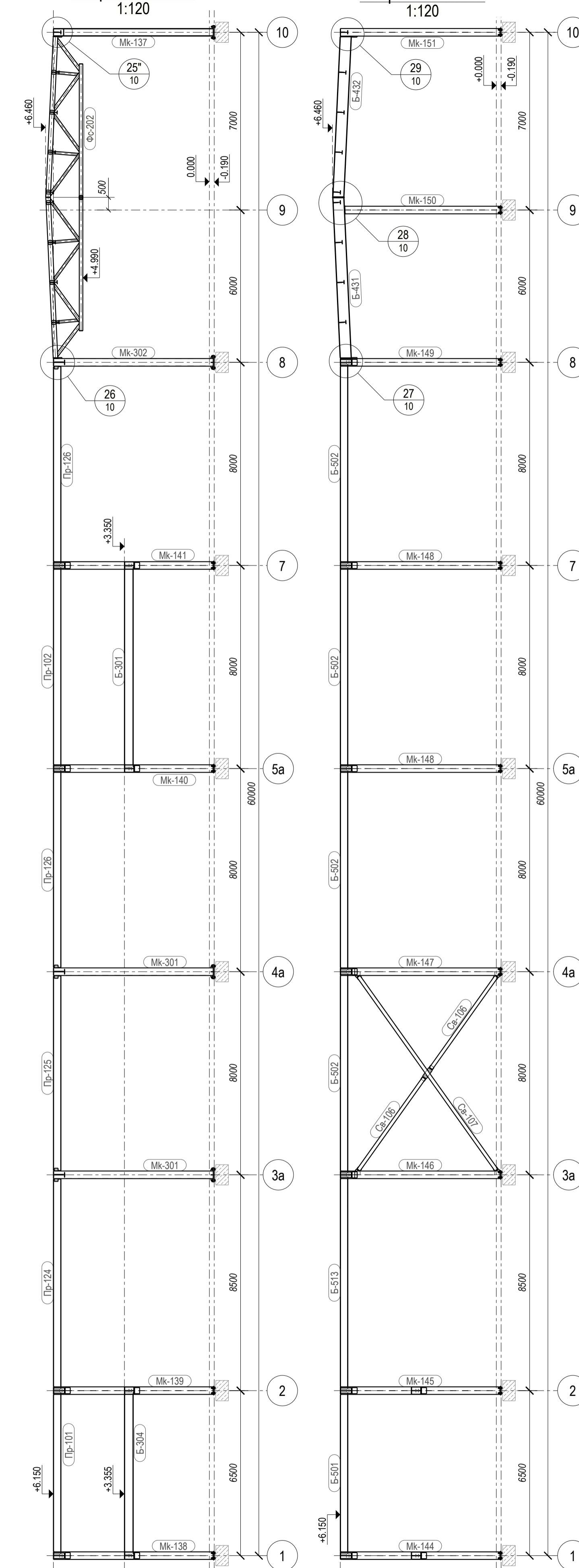
Разрез по оси Г
1:120



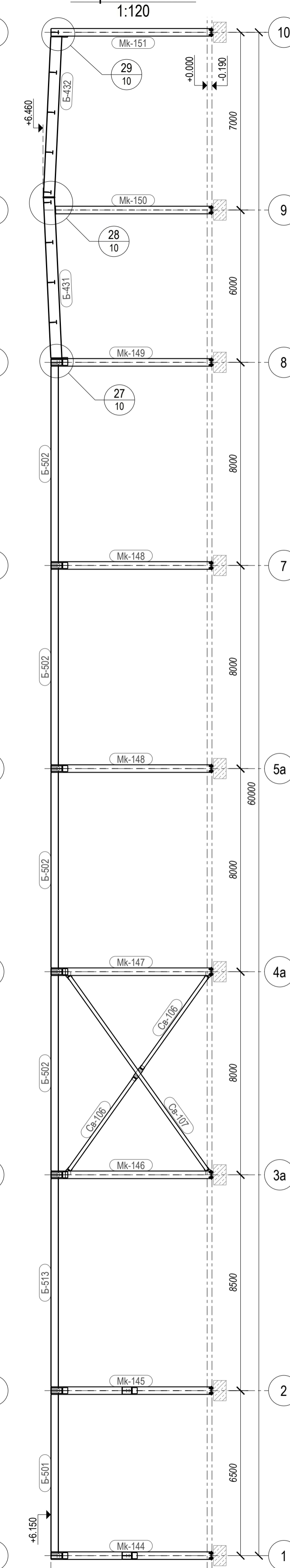
Разрез по оси Д
1:120



Разрез по оси Е
1:120



Разрез по оси И
1:120



Согласовано	
Имя, № подл.	
Подп. и дата	
Взам. инв. №	
Табл. структуры	

УП-1-МД				
Ниссан-центр				
Изм.	Кол.уч.	Лист	Медок	Подпись
Разработал				
Проверил				
Т.Контр.				
Н.контр.				
Утвердил				
Конструкция металлические			Стадия	Лист
Монтажная схема			КМД	8
Разрезы по осям А-И				10
Формат: А1				

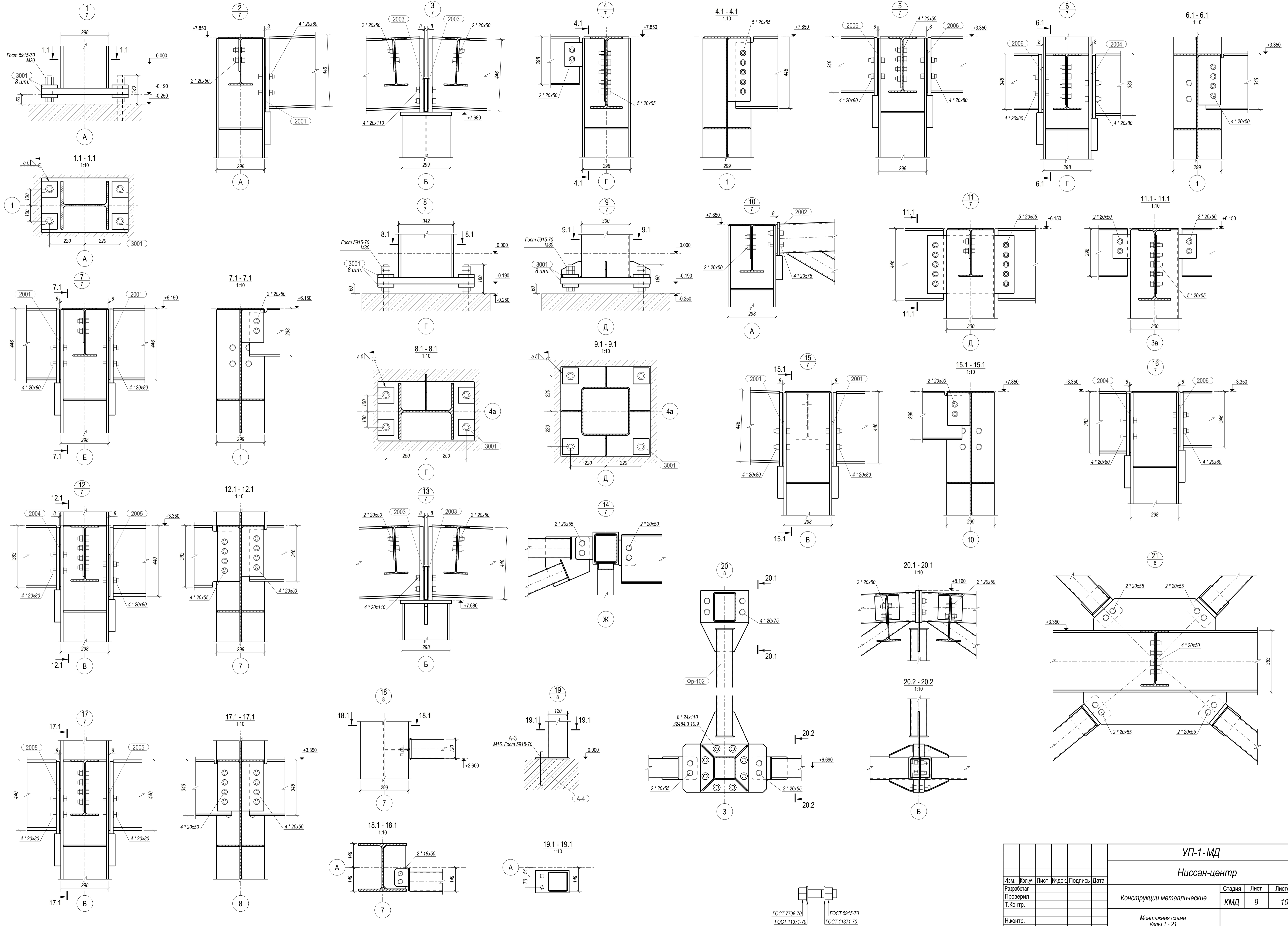
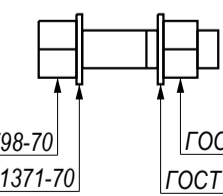
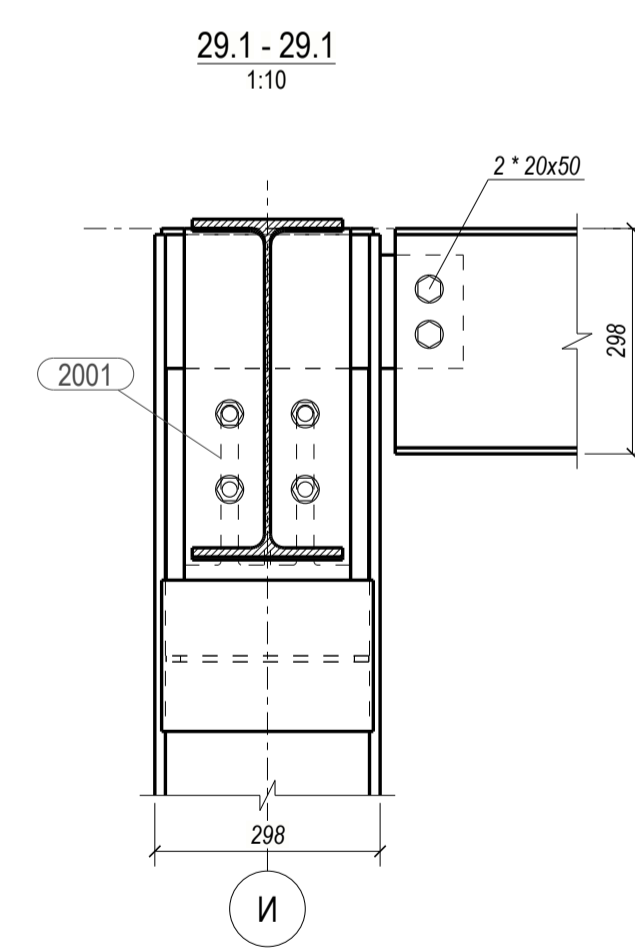
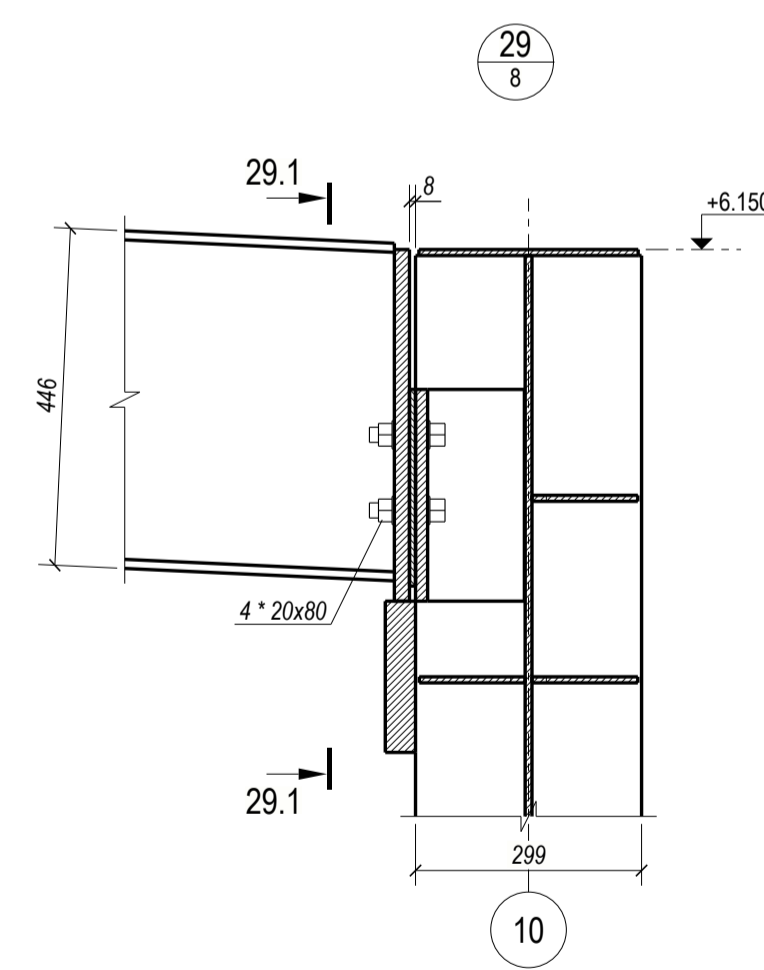
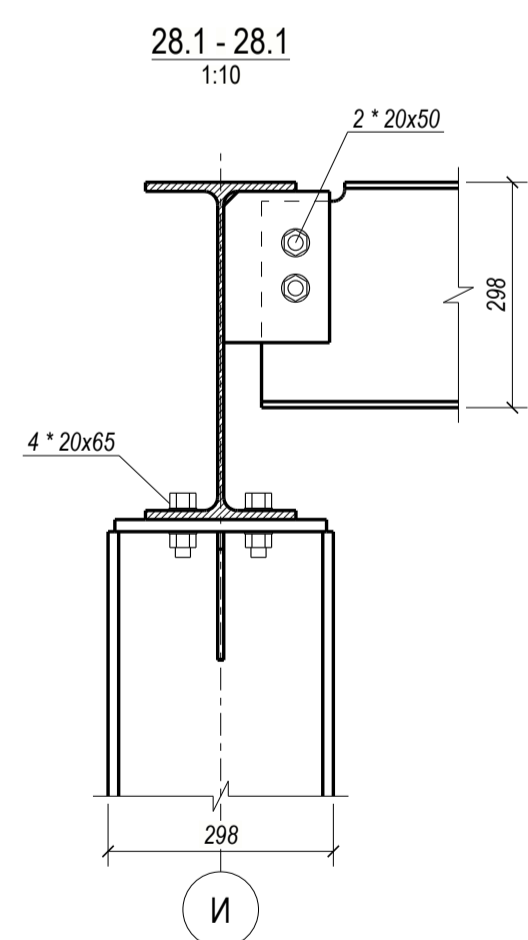
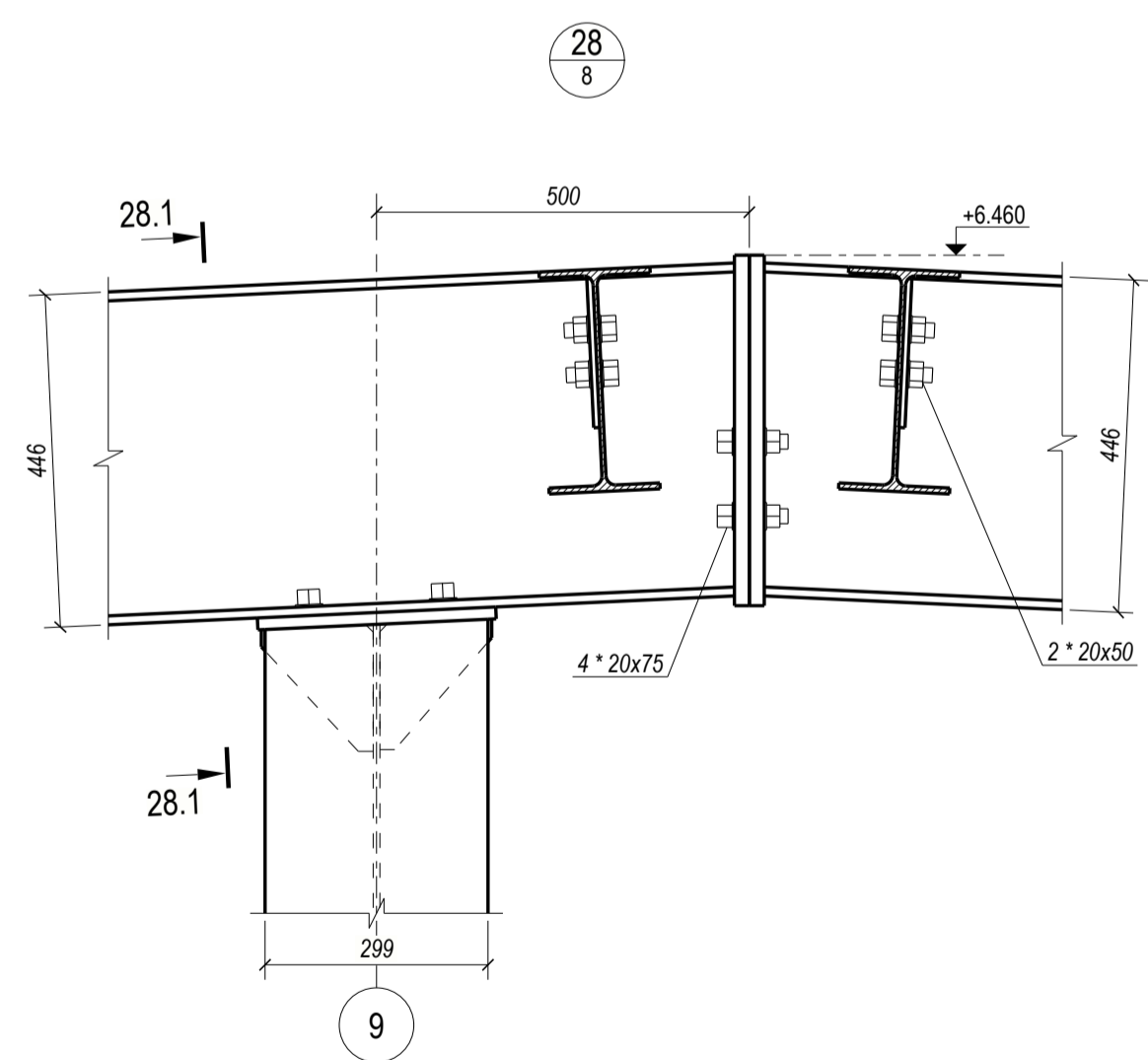
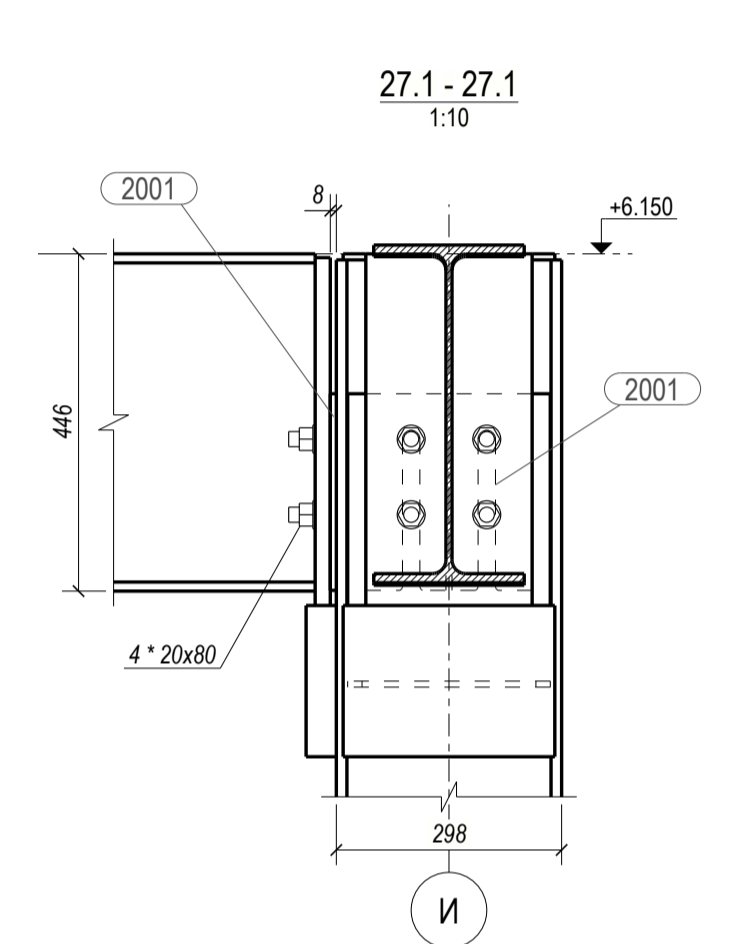
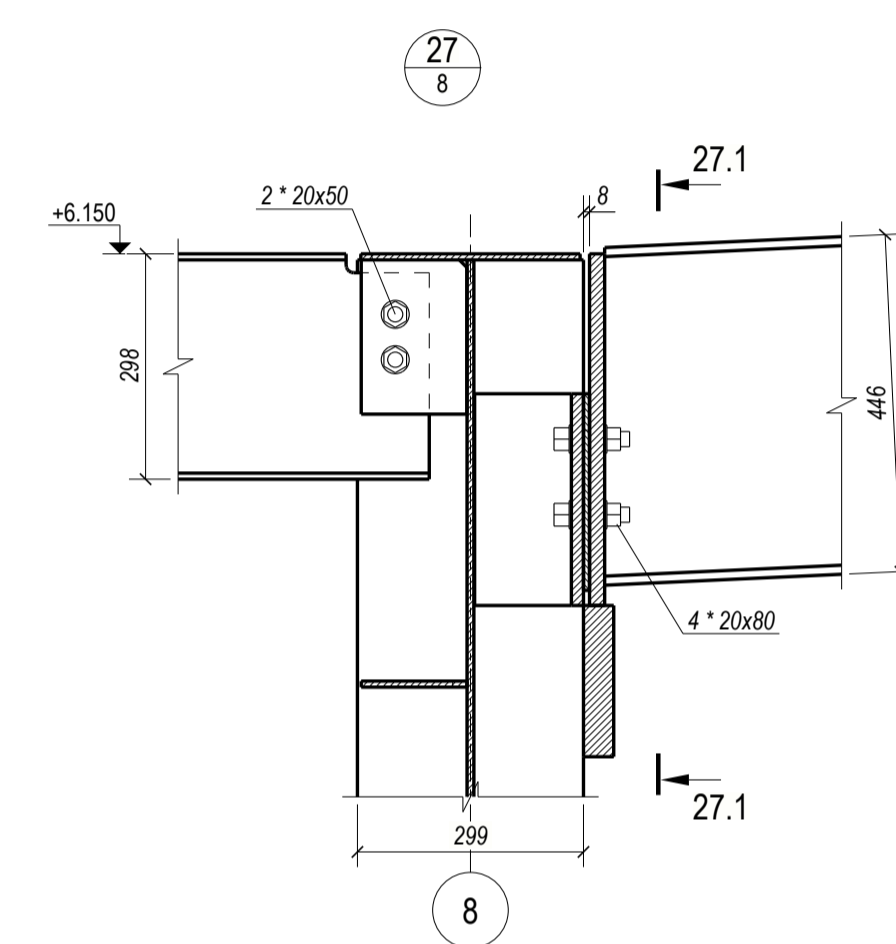
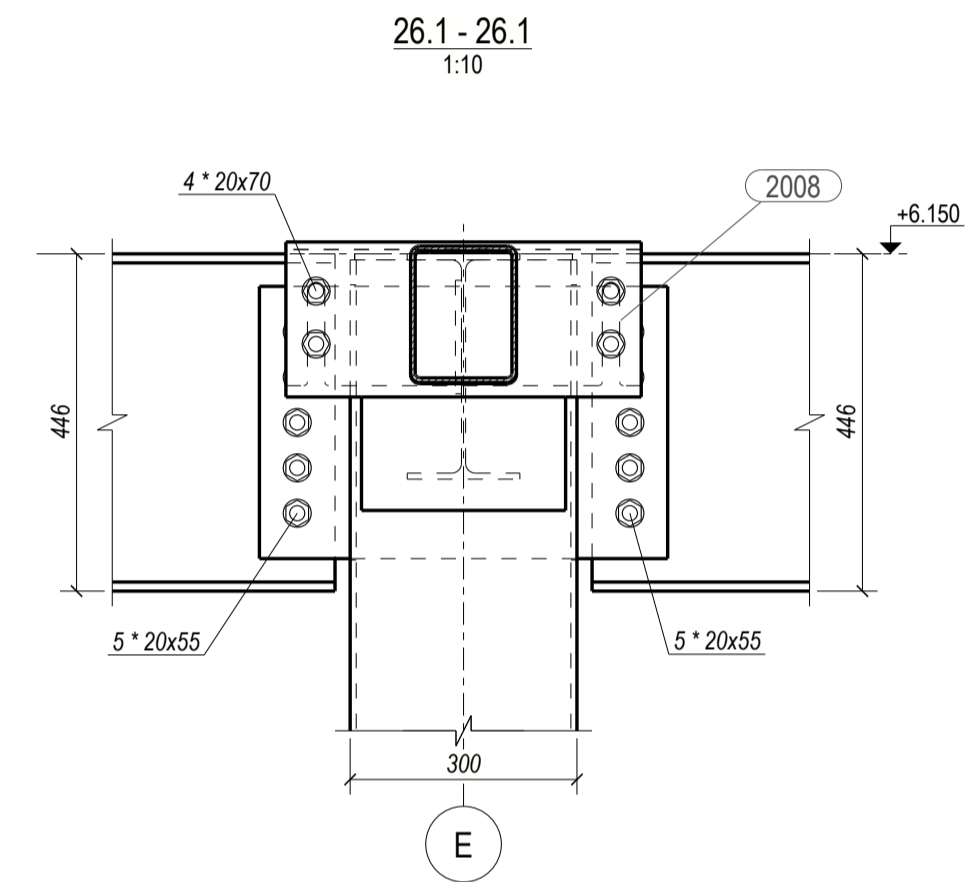
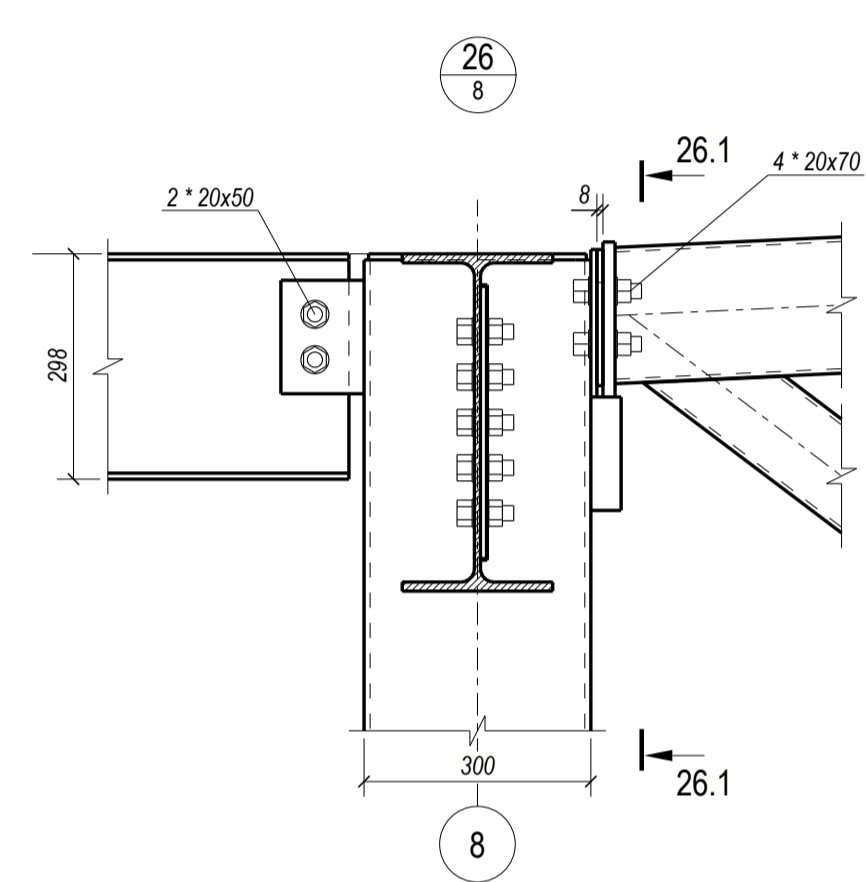
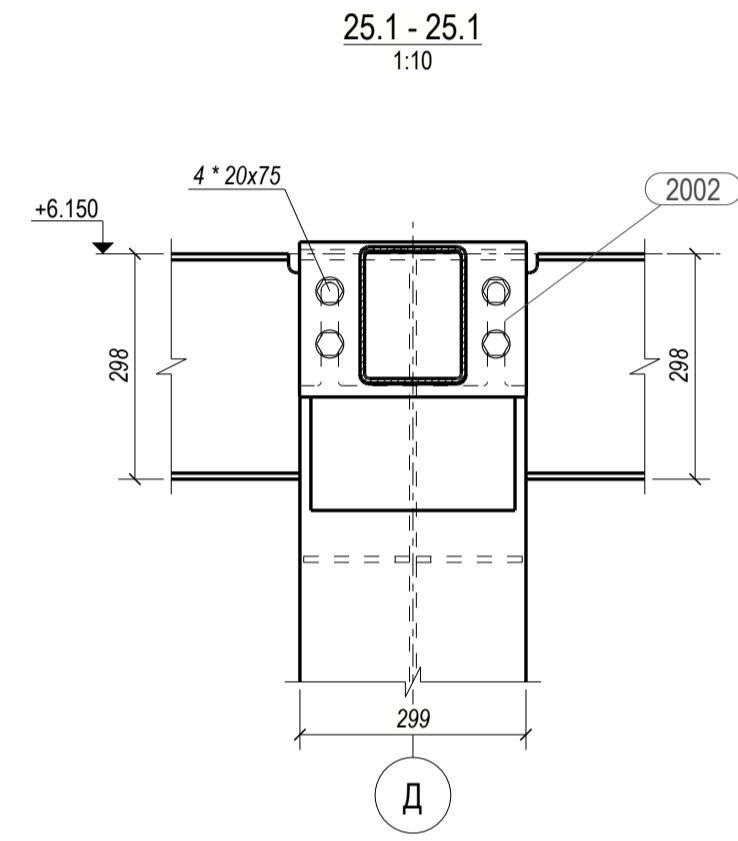
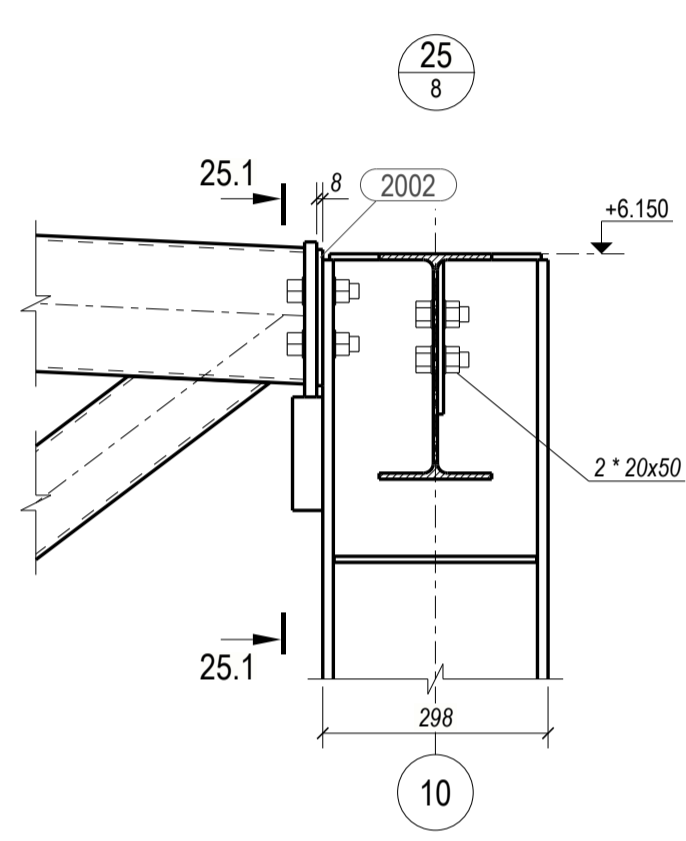
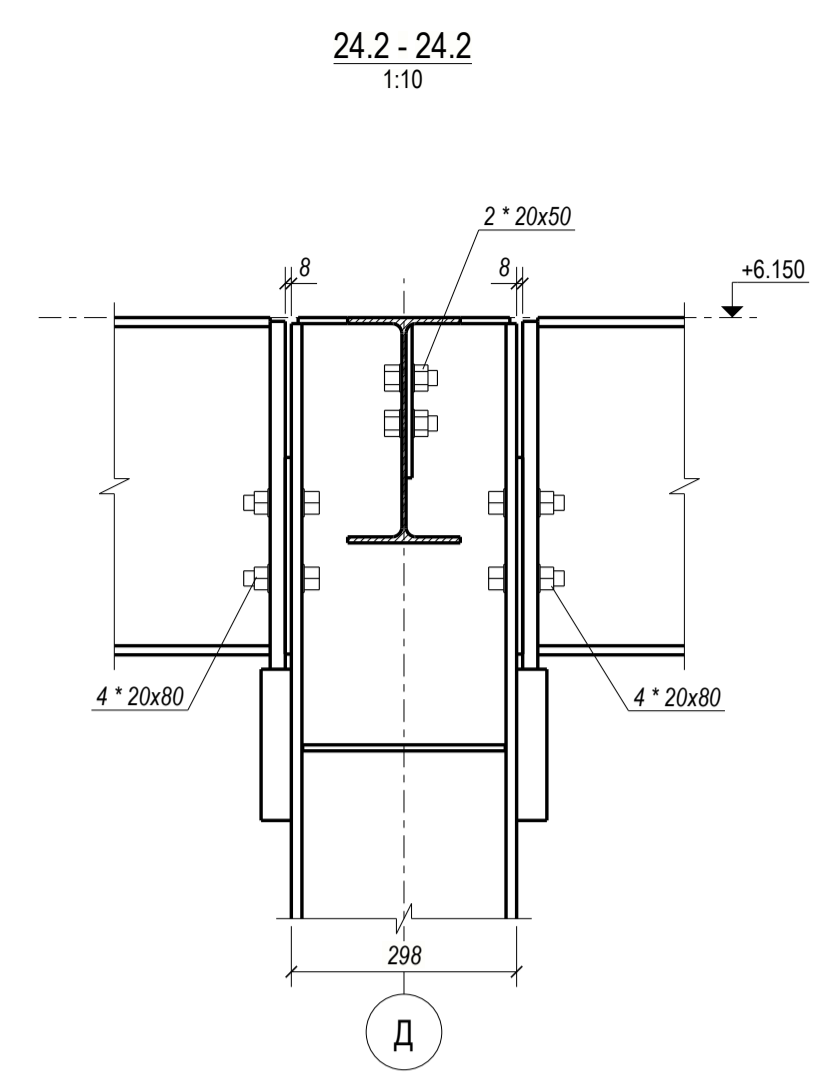
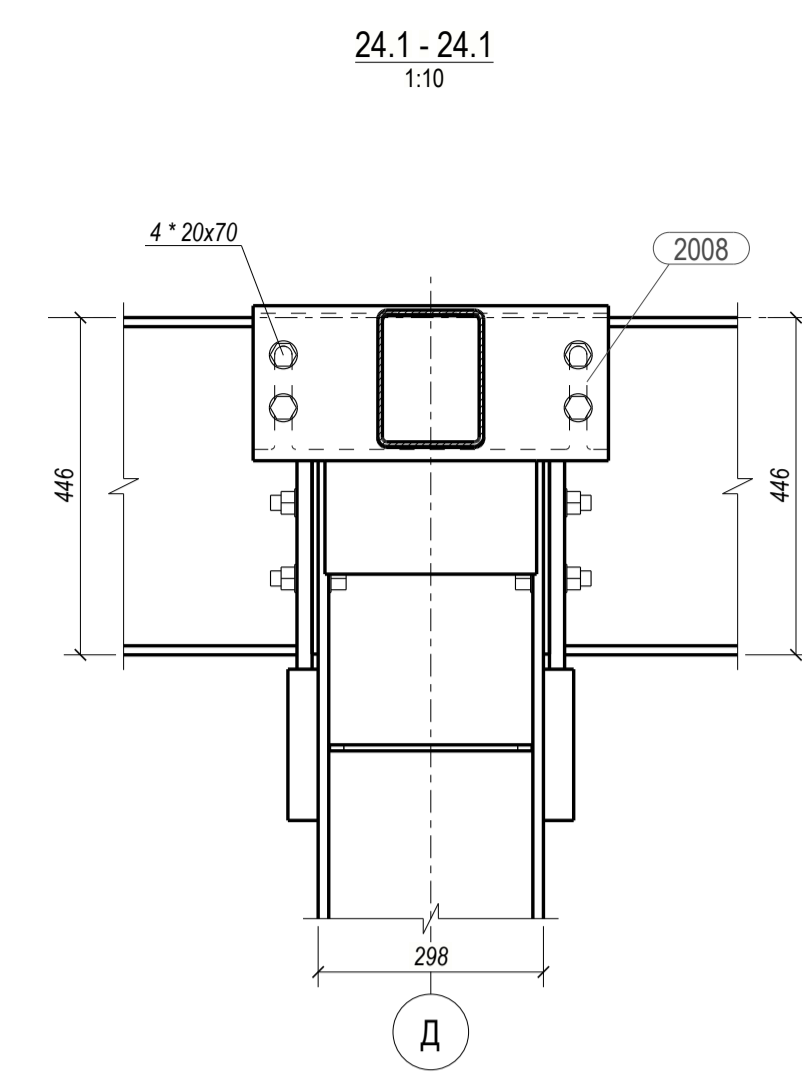
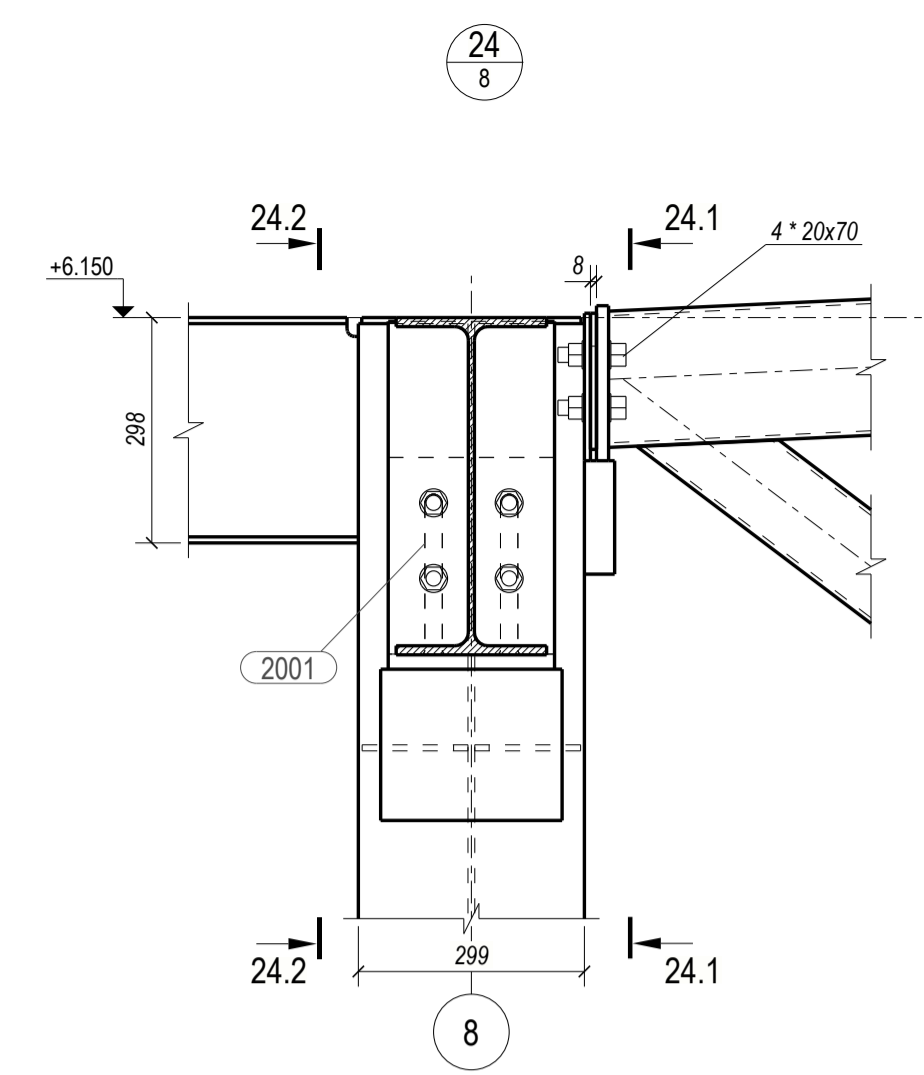
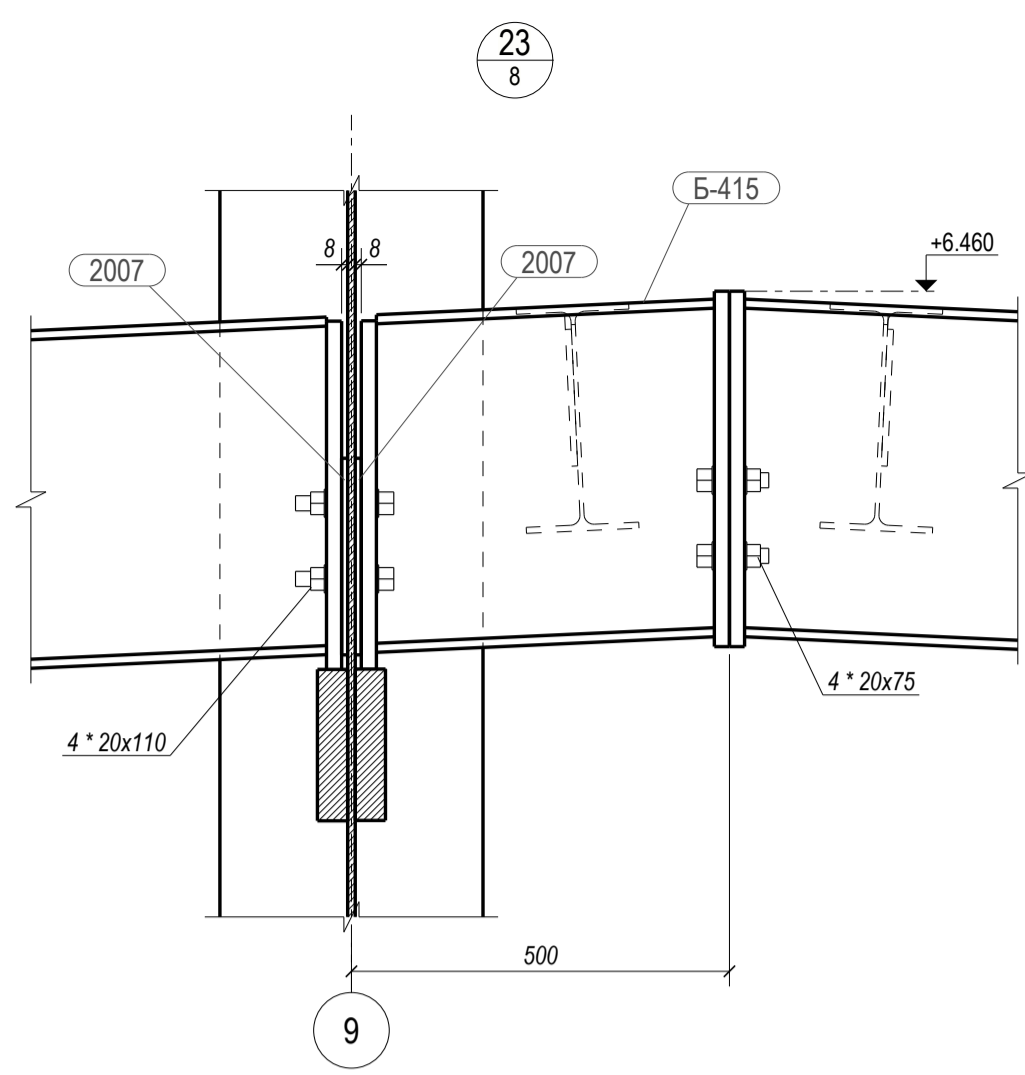
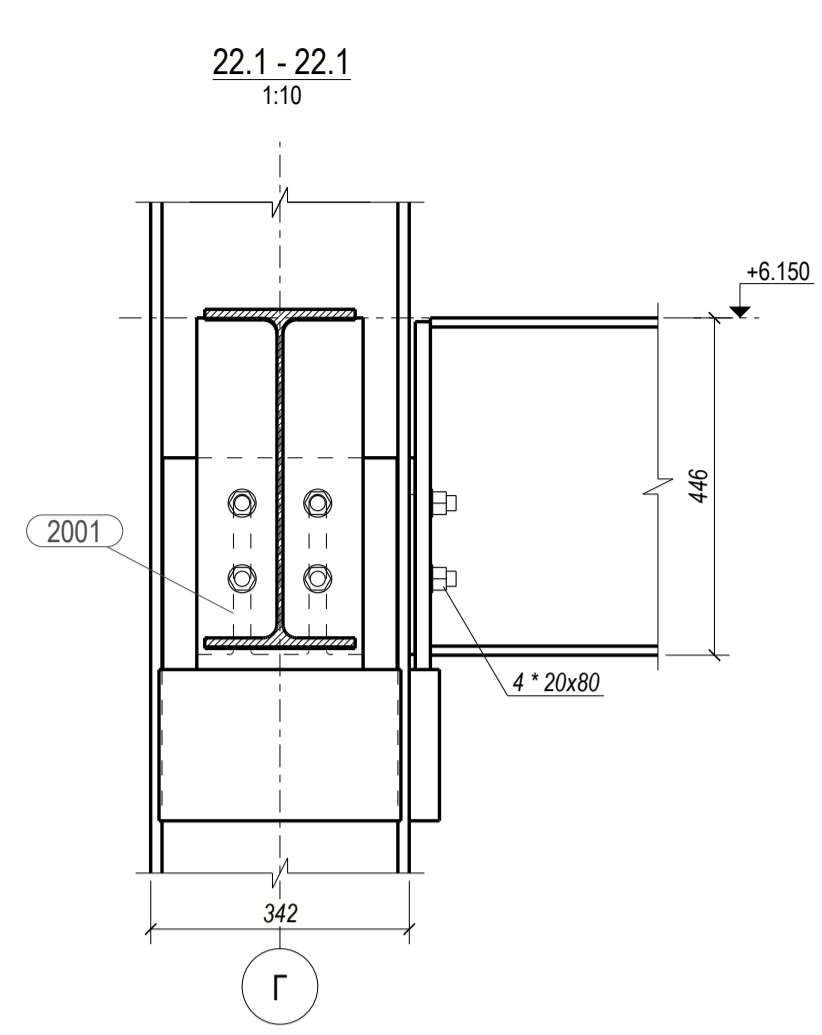
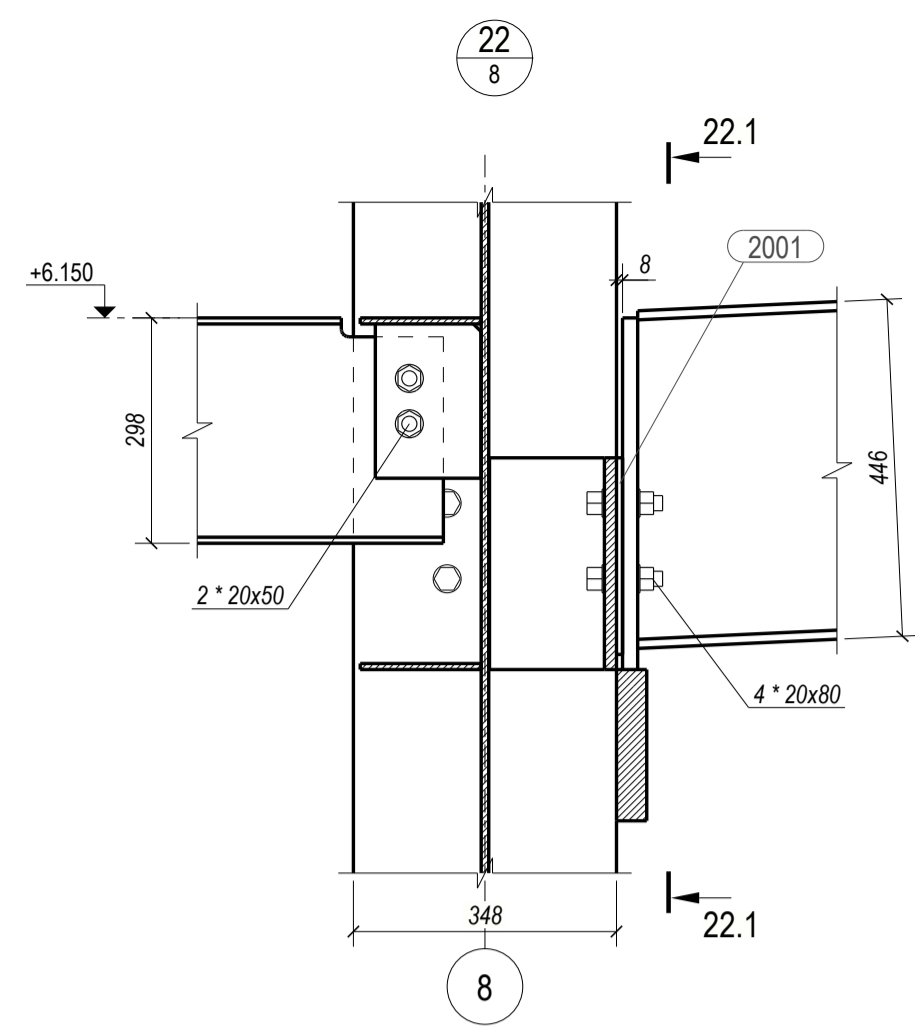


Таблица	Согласовано
Изм.	Всех ивн. №
Лист	Попл. и дата
№ подл.	

УП-1-МД			
Ниссан-центр			
Изм.	Коп.уч.	Лист	Листов
Разработал	Проверил	Т.Контр.	Н.контр.
Утвердил			
Конструкции металлические		Стадия	Лист
Монтажная схема		КМД	9
Узлы 1 - 21			10



ГОСТ 1798-70
ГОСТ 11371-70

ГОСТ 5915-70
ГОСТ 11371-70

УП-1-МД					
Ниссан-центр					
Изм.	Кол.уч.	Лист	№ док.	Подпись	Дата
Разработал					
Проверил					
Т.Контр.					
Н.контр.					
Утвердил					
Конструкции металлические			Стадия	Лист	Листов
Монтажная схема			КМД	10	10
Узлы 22 - 29					